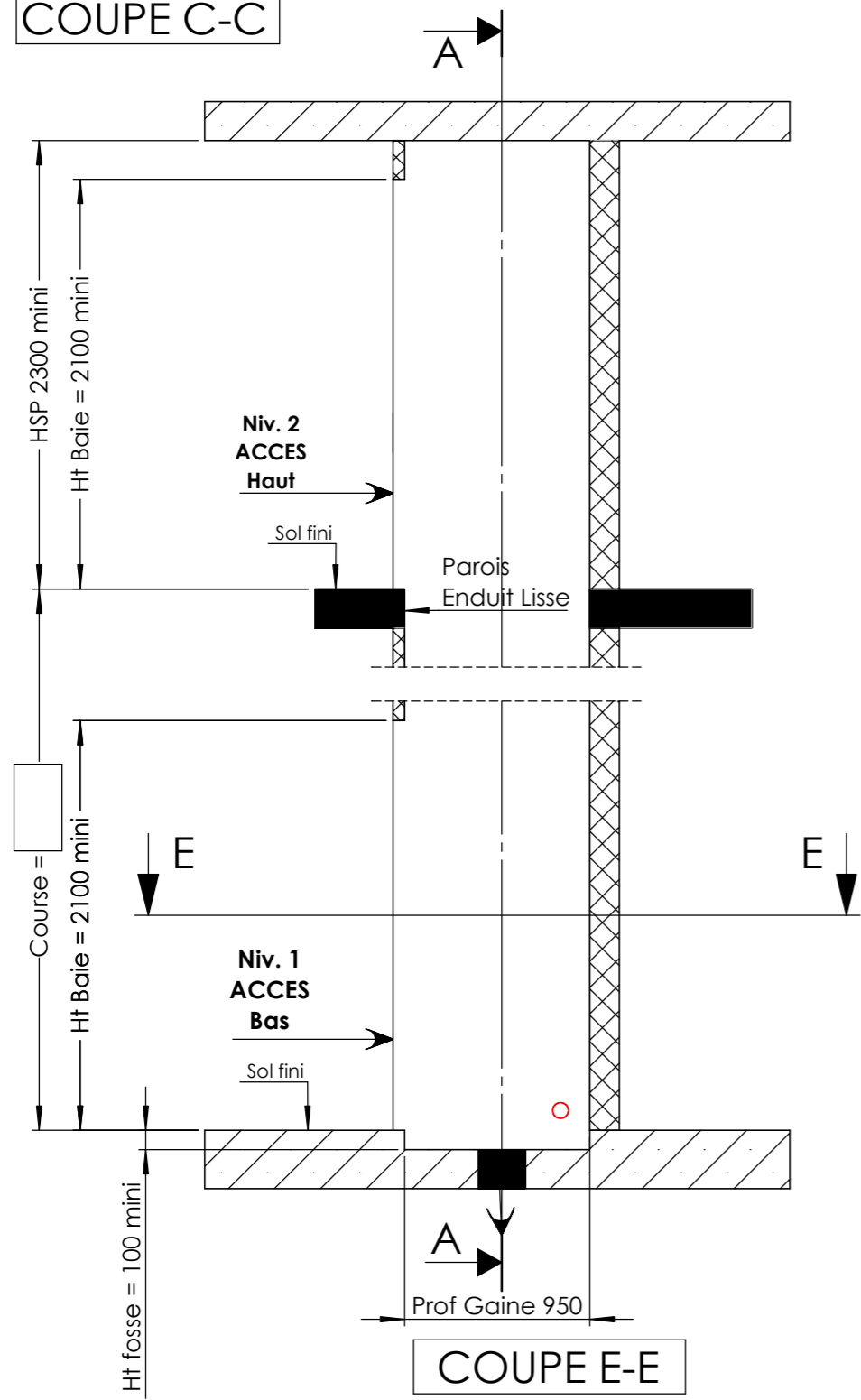
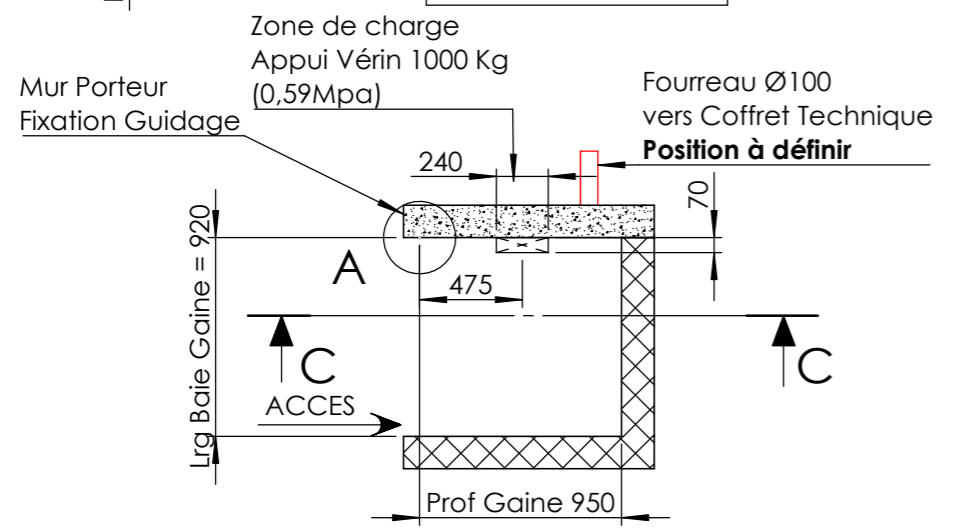


COUPE C-C

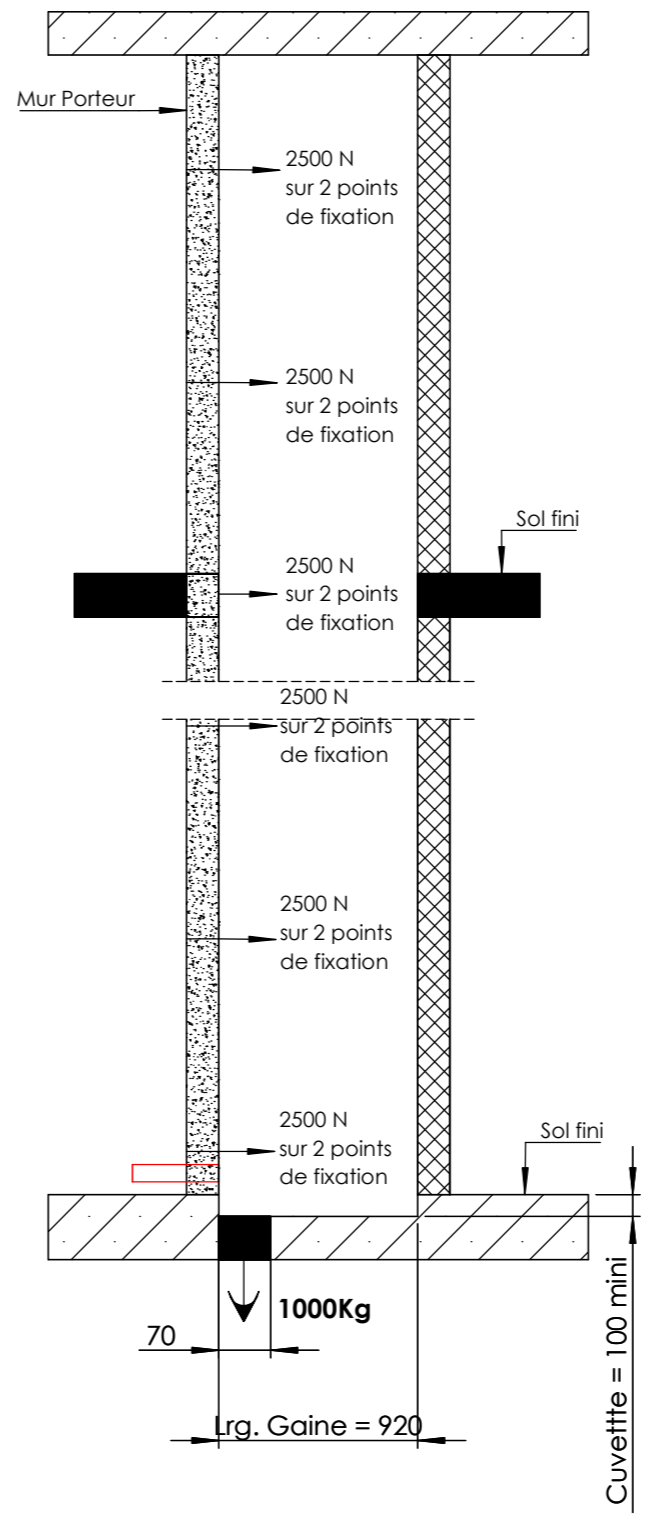
Fermeture Facade PF après pose de l'élevateur



COUPE E-E



COUPE A-A



TRAVAUX PREPARATOIRES

Avant pose de l'appareil :
 - **GAINÉ :**
 Perçage dalle, cuvette, toutes les faces d'aplomb et équerrages rigoureux.
 Départ fourreau Ø100 vers coffret technique.
(Dimensions : H1100 x P574 x L436)

- **LOT ELECTRICITE :**
 Prévoir une prise 2 pôles + terre 230V 16A + 1 disjoncteur différentiel 30mA **Type A SI**
 (exemple) : Réf. : 20569 chez MERLIN GERIN et une prise téléphone.

*Demander information pour réalisation de la face d'accès.

TRAVAUX APRES POSE (à la charge du client)

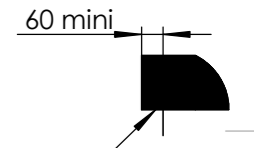
Calfeutrement autour des portes.
 Raccords sol - seuils de porte, revêtement, peinture.

INFORMATIONS

Intensité au démarrage 8A et 5A en cycle.

DÉTAIL A

Faces verticales parfaitement d'aplomb et redressées avant installation des portes.



CALFEUTREMENT HORS LOT ELEVATEUR

Dimensions Utiles	
Cabine SMALL	
Largueur = 700	
Profondeur = 800	

Passages portes
700mm

PLAN POUR INFORMATION NE PEUT SERVIR POUR EXECUTION

CE DOCUMENT EST LA PROPRIETE DE LA SOCIETE EtnaFrance. IL NE PEUT ETRE NI REPRODUIT NI COMMUNIQUE A DES TIERS SANS AUTORISATION ECRITE D'UNE PERSONNE MANDATEE A CET EFFET PAR LA SOCIETE EtnaFrance

		Qté: 1
DESIGNATION PIECE:		Tolérance : ±10mm
SERVICE LATERAL SMALL		
APPAREIL	-	
MATIERE	Maçonnerie	
Traitement	-	
B	Modif Ht Baie 2055 -> 2100, Zone Charge 440 -> 475	03/11/2016 DG N° Proto -
A	Création	06/09/2016 DG N° Plan -
Rev	Modification	Date 06-09-2016 Auteur N° Court 15-U01-1

COUPE V-V

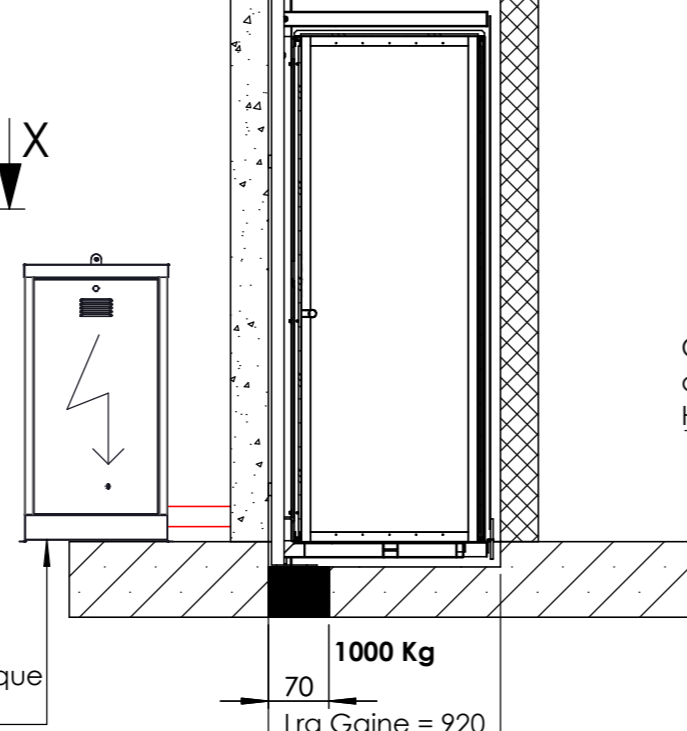
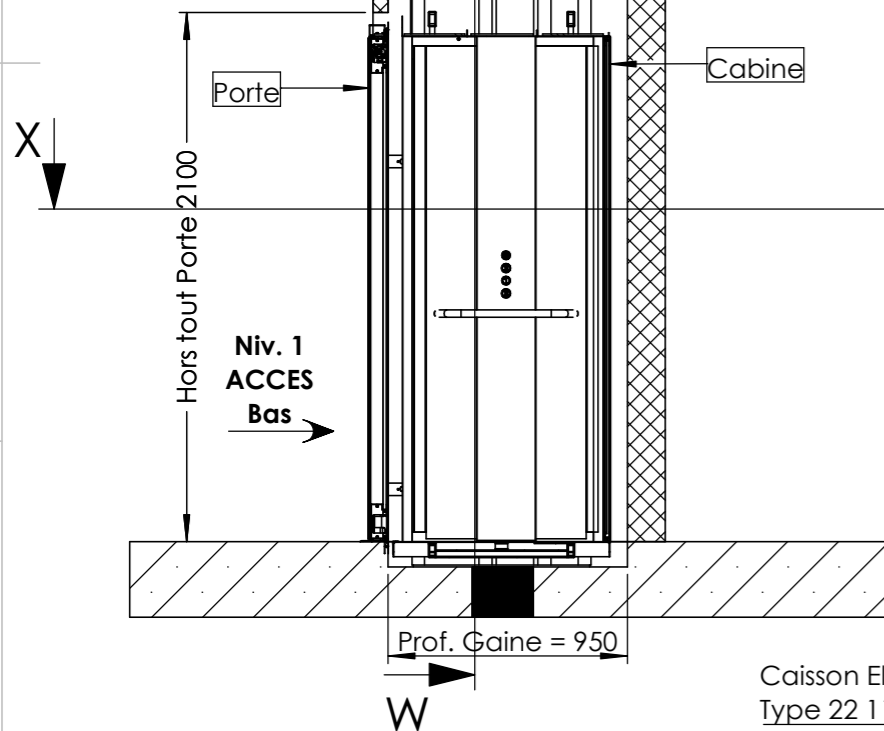
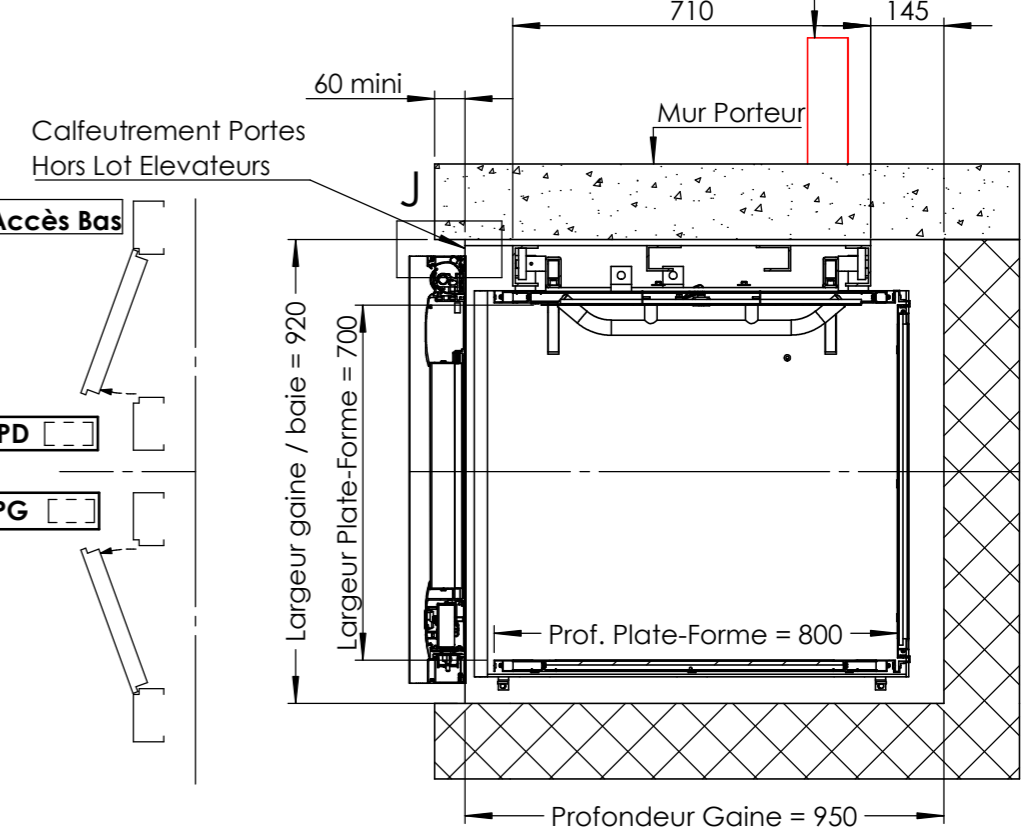
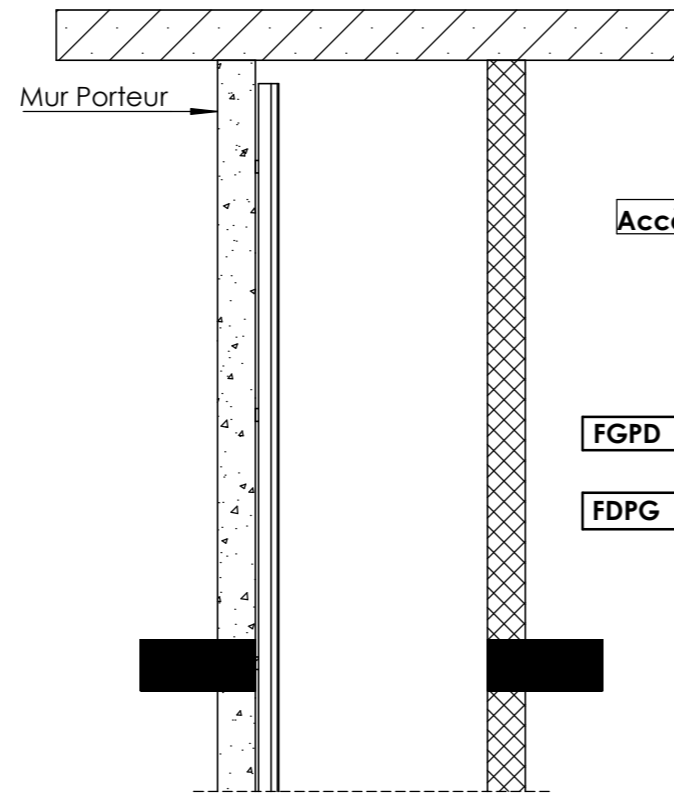
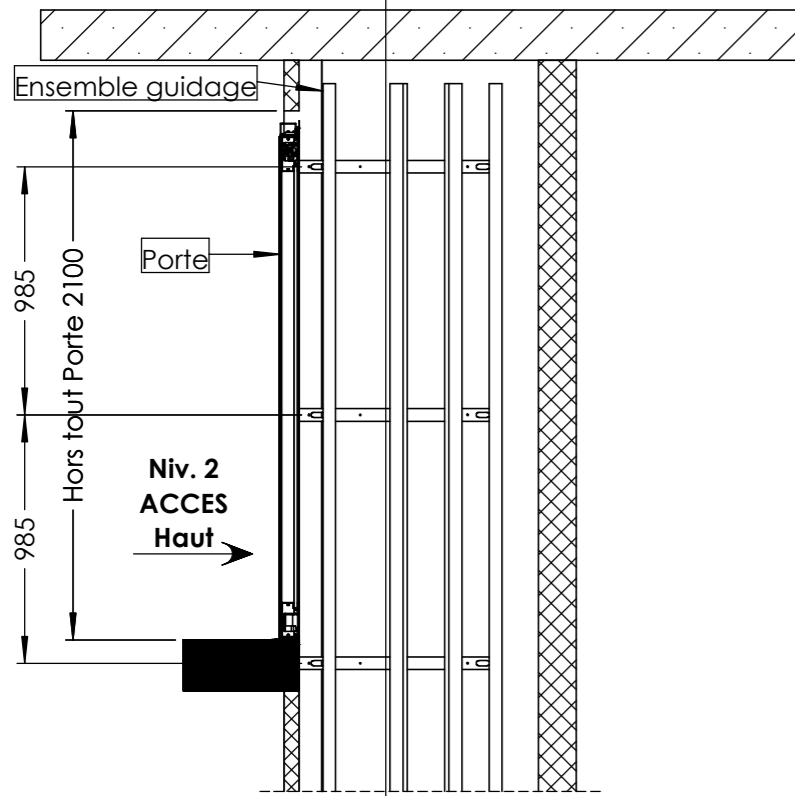
COUPE W-W

COUPE X-X

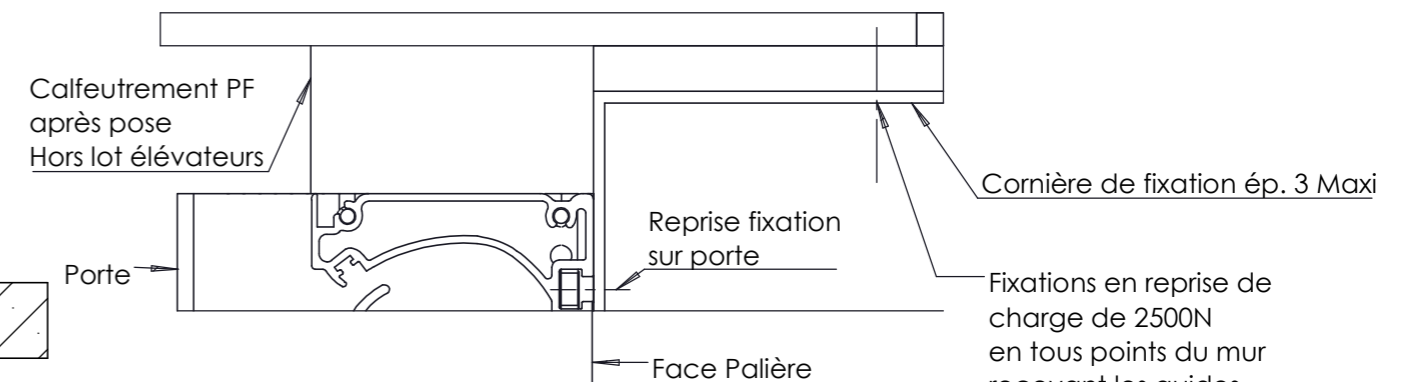
POSITION A DEFINIR

Fourreau Ø100
Vers Coffret

ECHELLE 1 : 15



DÉTAIL J FIXATION PORTES



Ouverture		
Vue de ...		
EXTERIEUR ELEVATEUR	FERRAGE GAUCHE	FERRAGE DROITE
INTERIEUR ELEVATEUR	POUSSANT DROITE	POUSSANT GAUCHE
CODE	FGPD	FDPG

etnaFRANCE
ELEVATEURS MONTE CHARGES ASCENSEURS PRIVATIFS

Qté: 1
Tolérance : ±10mm

DESIGNATION PIECE:
SERVICE LATERAL SMALL

PLAN POUR INFORMATION NE PEUT SERVIR POUR EXECUTION

CE DOCUMENT EST LA PROPRIETE DE LA SOCIETE EtnaFrance. IL NE PEUT ETRE NI REPRODUIT NI COMMUNIQUE A DES TIERS SANS AUTORISATION ECRITE D'UNE PERSONNE MANDATEE A CET EFFET PAR LA SOCIETE EtnaFrance!

B	Modif Ht Baie 2055 -> 2100, Zone Charge 440 -> 475	03/11/2016	DG	N° Proto	A3 SCALE:1:30
A	Création	06/09/2016	DG		
Rev	Modification	Date	03/11/2016	Auteur	
				N° Court	15-U02-1