

DESRIPTIF SOMMAIRE

- ELEVATEUR A VERIN LATERAL.
- DIMENSIONS PLATEAU : 900x1400.
- CHARGE UTILE : 315 KG.
- VITESSE ASCENSIONNELLE : 0,14M/S.
- ACCES PAR PORTE BATTANTE UN VANTAIL A OUVERTURE ET FERMETURE AUTOMATIQUE.
- COMMANDES PALIERES PAR BOUTONS APPEL/ENVOI PAR IMPULSIONS.

TRAVAUX HORS LOT EPMR
AVANT POSE DE L'APPAREIL

LOT MACONNERIE

GAINÉ :

- PERCAGE, EXECUTION CUVETTE, PAROIS ENDUITS LISSES TOUTES FACE D'APLOMB ET EQUERRAGES RIGoureux.
- MISE A NIVEAU DU FOND DE CUVETTE.
- POUR INSTALLATION EXTERIEUR ET RISQUE DE PENETRATION D'EAU, EVACUATION EAU PLUVIALE OU RESIDUELLE EN FOND DE CUVETTE.
- FOURREAUX ALIMENTATION ET LIGNE TELEPHONIQUE (1 Fourreaux Diam 40)

LOT ELECTRICITE

- ARRIVEE ELECTRIQUE Mono+ T (3x2.5mm² 16A)+ Ligne telephonique
- PUI. MOTEUR INSTALLE : 1.5kW Id = 6.5A - In = 10A

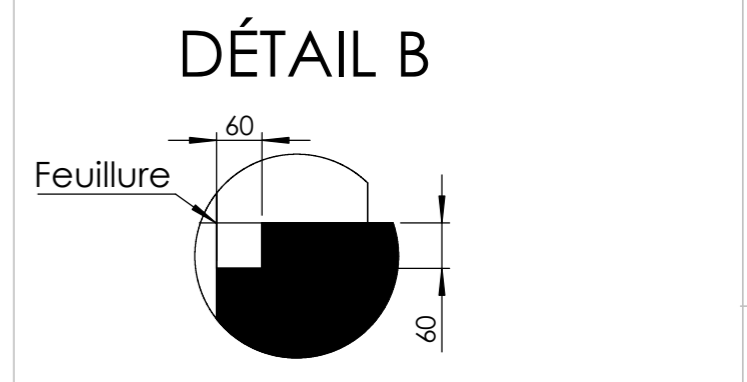
APRES POSE DE L'APPAREIL

LOT MACONNERIE ET AUTRES

- CALFEUTREMENT DES PORTES.
- CARRELAGE, RACCORD DES SEUILS.
- REVEITEMENT OU PEINTURE.

LOT ELECTRICITE

- TABLEAU DE RACCORDEMENT SELON DTU.



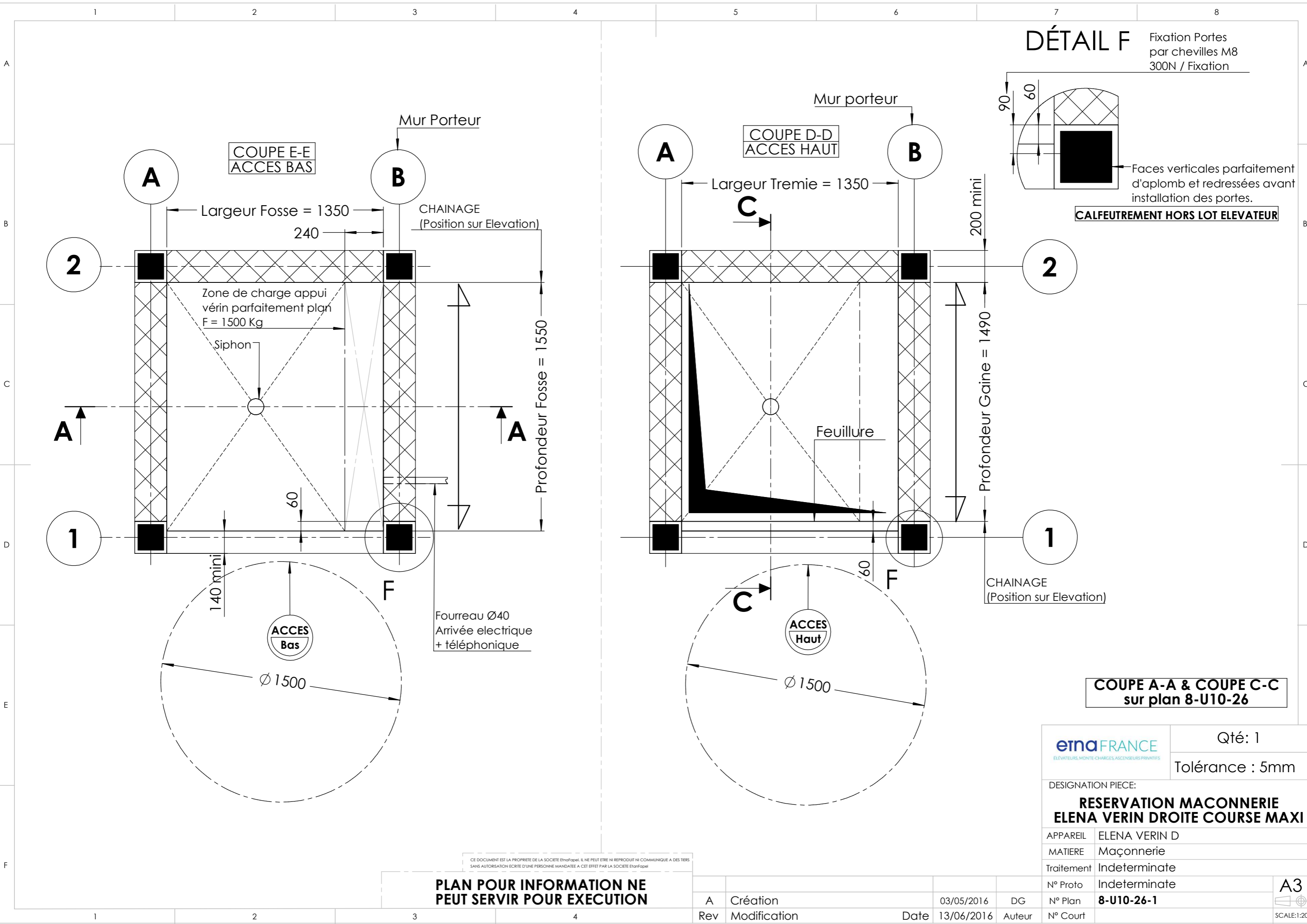
PLAN POUR INFORMATION NE PEUT SERVIR POUR EXECUTION

etna FRANCE ELEVATEURS MONTE CHARGES ASCENSEURS PRIVATIFS		Qté: 1
DESIGNATION PIECE: RESERVATION MACONNERIE ELENA VERIN DROITE COURSE MAXI		Tolérance : 5mm
APPAREIL	ELENA VERIN D	
MATIERE	Maçonnerie	
Traitement	Indeterminate	
N° Proto	Indeterminate	
N° Plan	8-U10-26	
N° Court		

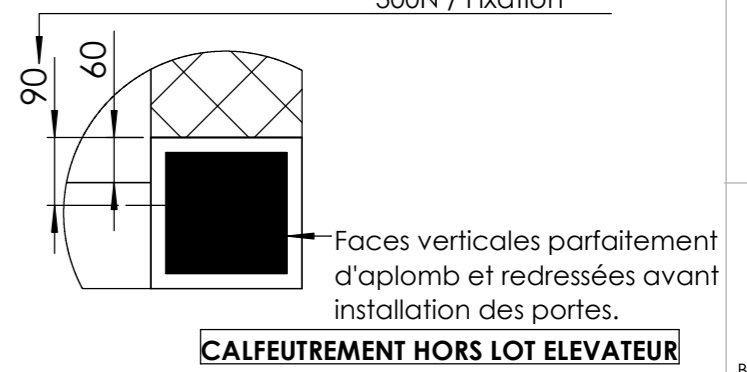
COUPE D-D & COUPE E-E sur plan 8-U10-26-1

A	Création	03/05/2016	DG
Rev	Modification	Date 13/06/2016	Auteur

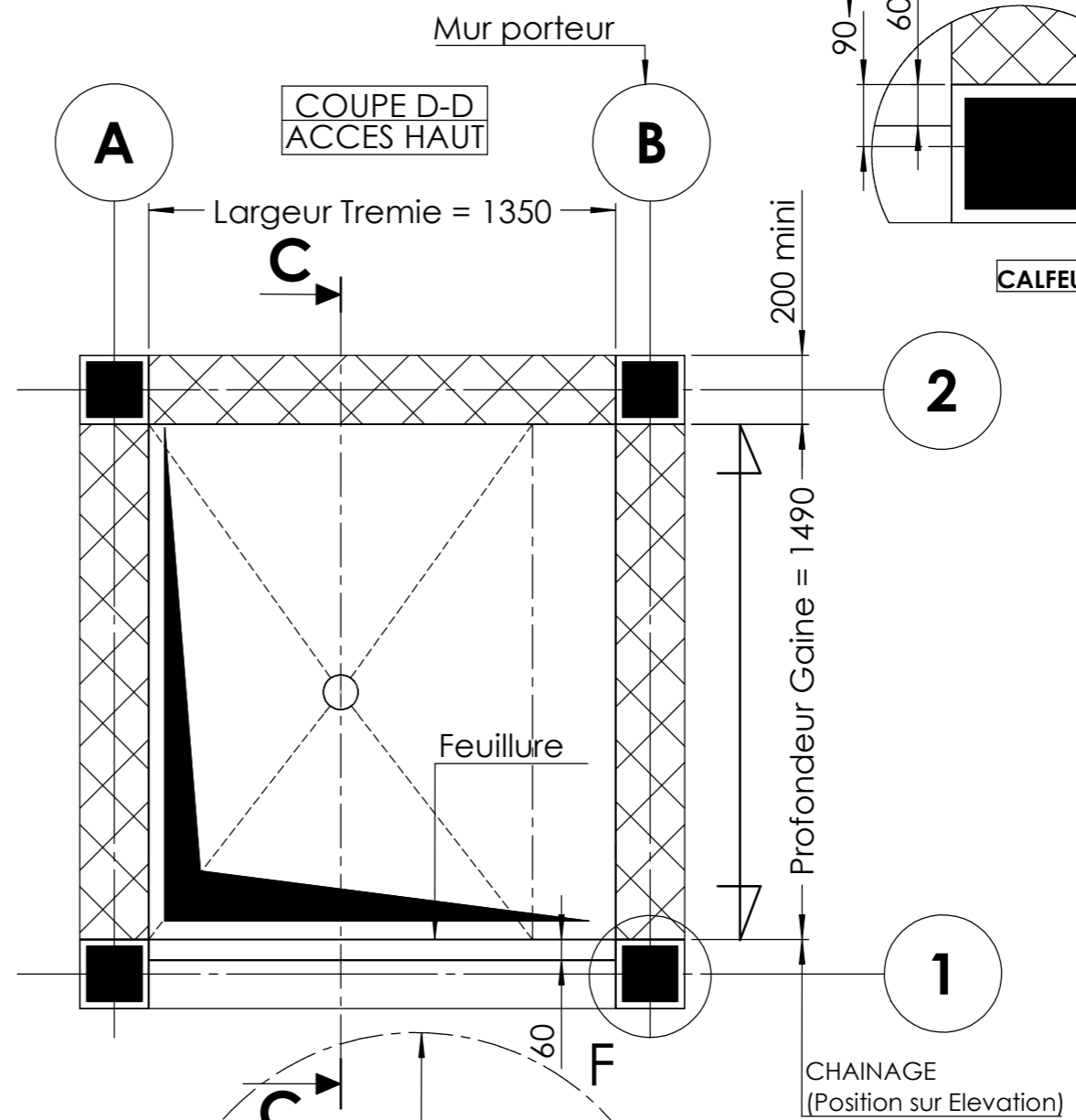
A3
SCALE:1:25



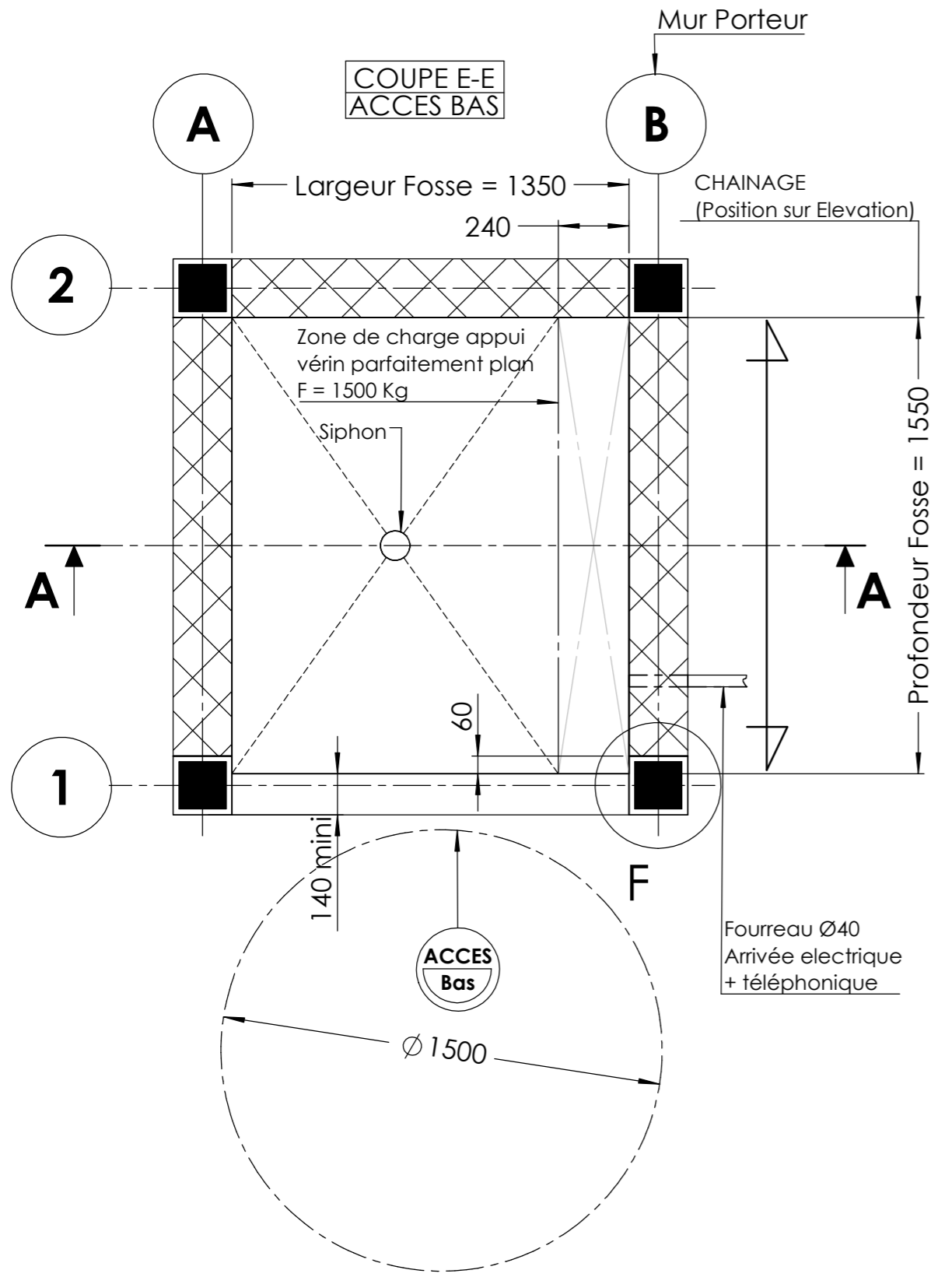
DÉTAIL F Fixation Portes par chevilles M8 300N / Fixation



COUPE D-D
ACCES HAUT



COUPE E-E
ACCES BAS



COUPE A-A & COUPE C-C
sur plan 8-U10-26

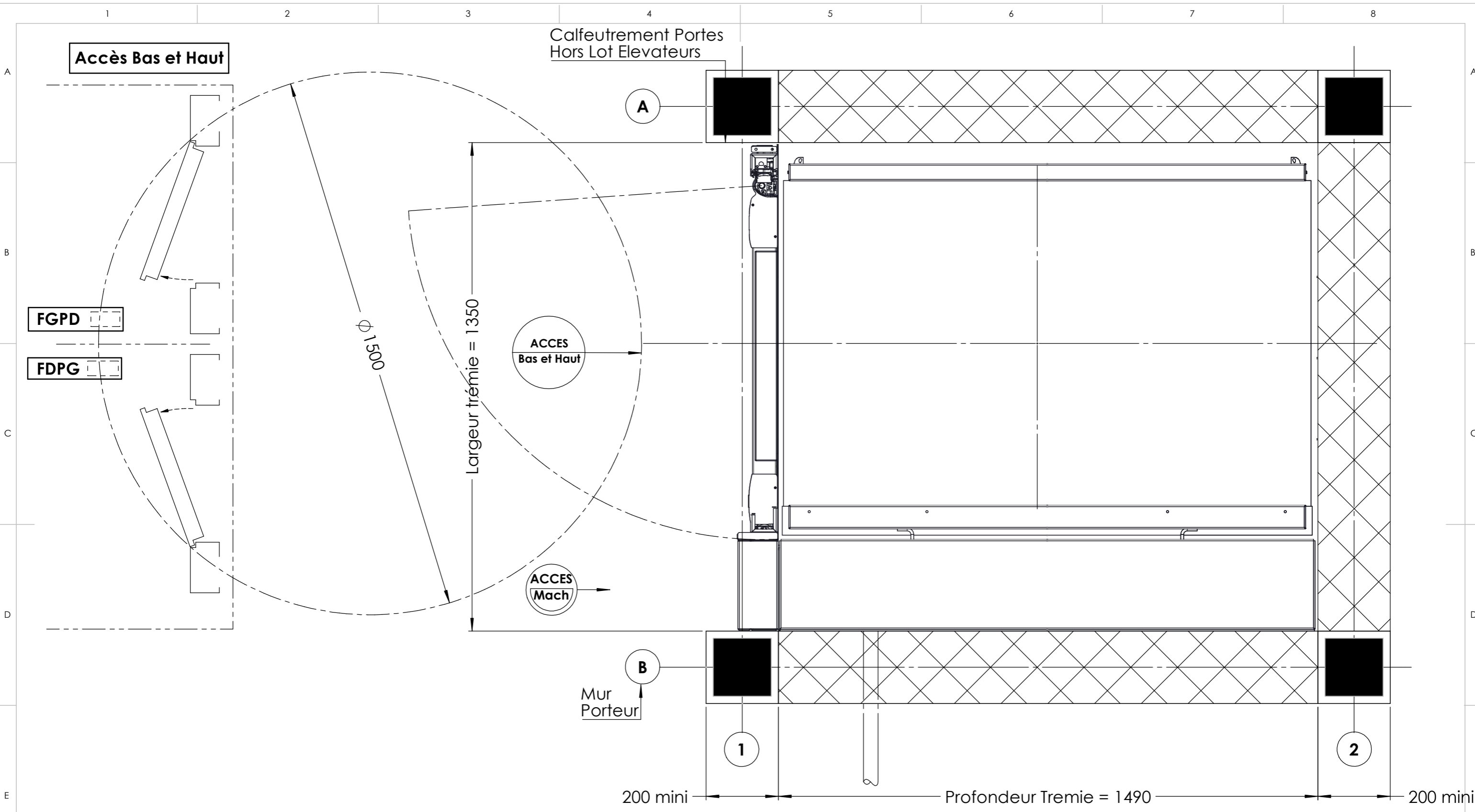
etnaFRANCE <small>ELEVATEURS MONTE CHARGES ASCENSEURS PRIVATIFS</small>		Qté: 1	
		Tolérance : 5mm	
DESIGNATION PIECE:			
RESERVATION MAÇONNERIE ELENA VERIN DROITE COURSE MAXI			
APPAREIL	ELENA VERIN D	N° Proto	Indeterminate
MATIERE	Maçonnerie	N° Plan	8-U10-26-1
Traitement	Indeterminate	N° Court	

PLAN POUR INFORMATION NE PEUT SERVIR POUR EXECUTION

A	Création	03/05/2016	DG
Rev	Modification	Date 13/06/2016	Auteur

A3
SCALE:1:20

CE DOCUMENT EST LA PROPRIETE DE LA SOCIETE EtnaFrance. IL NE PEUT ETRE NI REPRODUIT NI COMMUNIQUE A DES TIERS SANS AUTORISATION ECRITE D'UNE PERSONNE MANDATEE A CET EFFET PAR LA SOCIETE EtnaFrance



PLAN POUR INFORMATION NE PEUT SERVIR POUR EXECUTION

CE DOCUMENT EST LA PROPRIETE DE LA SOCIETE EtnaFrance. IL NE PEUT ETRE NI REPRODUIT NI COMMUNIQUE A DES TIERS SANS AUTORISATION ECRITE D'UNE PERSONNE MANDATEE A CET EFFET PAR LA SOCIETE EtnaFrance

		Qté: 1	
		Tolérance : 5mm	
DESIGNATION PIECE:			
IMPLANTATION			
ELENA D SS COURSE MAXI 900x1400x1000			
APPAREIL	ELENA VERIN D		
MATIERE	Maçonnerie		
Traitement	Indeterminate		
N° Proto	Indeterminate		
N° Plan	8-U10-26-2		
N° Court			

A	Création	03/05/2016	DG
Rev	Modification	Date 13/06/2016	Auteur

A3
SCALE: 1:10