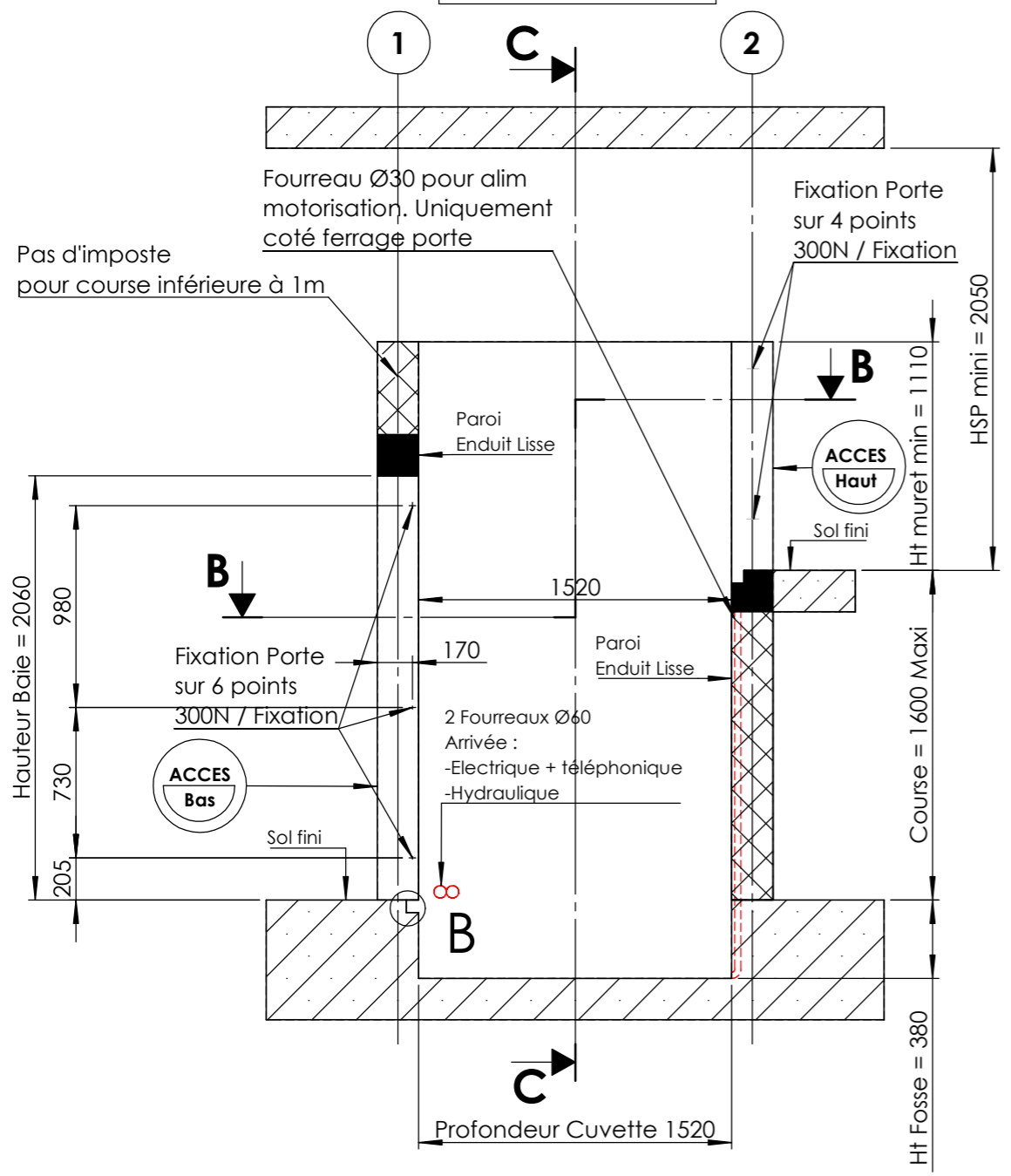
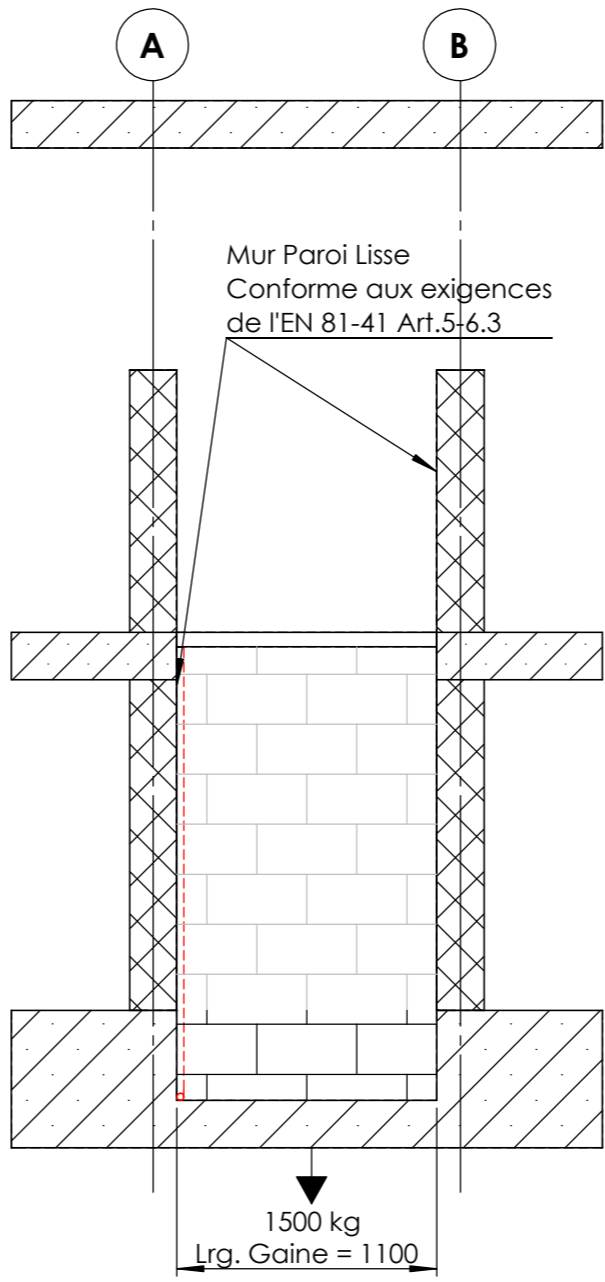


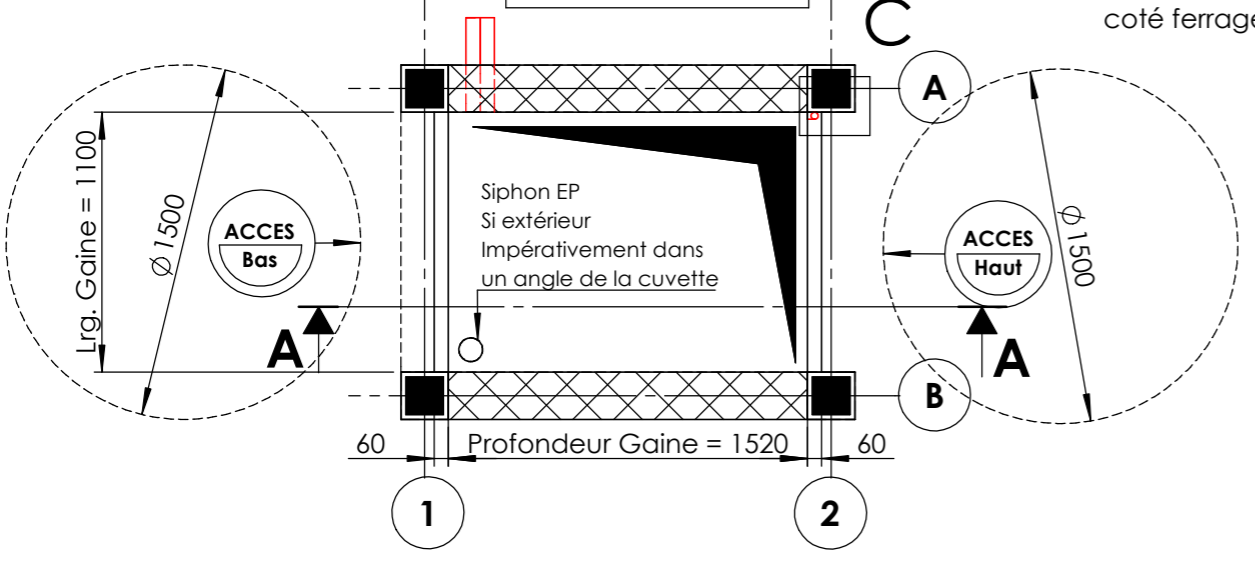
COUPE A-A



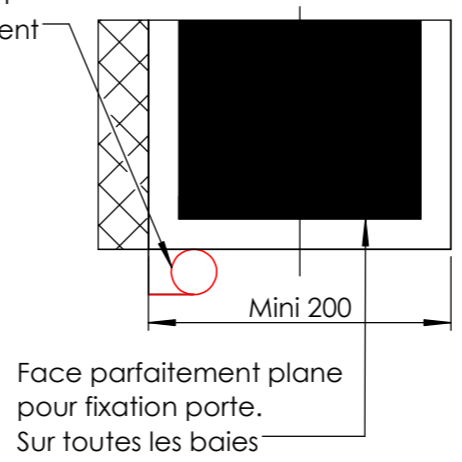
COUPE C-C



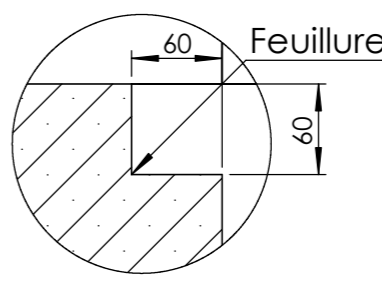
COUPE B-B



DÉTAIL C



DÉTAIL B



DESRIPTIF SOMMAIRE

- ELEVATEUR A TABLE HYDRAULIQUE.
- DIMENSIONS PLATEAU : 900x1400.
- CHARGE UTILE : 315 KG.
- VITESSE ASCENSIONNELLE : 0,06M/S.
- ACCES PAR PORTE BATTANTE UN VANTAIL A OUVERTURE ET FERMETURE AUTOMATIQUE.
- COMMANDES PALIERES PAR BOUTONS APPEL/ENVOI PAR IMPULSIONS.
- COFFRET MACHINERIE VENTILE :
Dim : 574 x 436 x 1100
Espace libre à prévoir devant le coffret : 700 x 700 x Ht 2000
Distance maxi du coffret : 10 mètres

TRAVAUX HORS LOT EPMR AVANT POSE DE L'APPAREIL

LOT MACONNERIE

- GAINÉ :**
- PERCAGE, EXECUTION CUVETTE, PAROIS ENDUITS LISSES TOUTES FACE D'APLOMB ET EQUERRAGES RIGoureux.
 - MISE A NIVEAU DU FOND DE CUVETTE.
 - POUR INSTALLATION EXTERIEUR ET RISQUE DE PENETRATION D'EAU, EVACUATION EAU PLUVIALE OU RESIDUELLE EN FOND DE CUVETTE.
 - DEPART FOURREAUX VERS LOCAL MACHINERIE (2 Fourreaux Diam 60)

LOT ELECTRICITE

- ARRIVEE ELECTRIQUE Mono+ T (3x2.5mm² 16A)+ Ligne telefonique
- PUIS. MOTEUR INSTALLE : 1.5kW Id = 6.5A - In = 10A

LOT VENTILATION

- PRECONISATION : VENTILATION DU LOCAL OU SE SITUE LE COFFRET MACHINERIE, VERS L'EXTERIEUR DU BATIMENT
- ENERGIE A EVACUER DE 10Kcal PAR UTILISATION DANS L'ESPACE OU EST INSTALLE LE COFFRET

APRES POSE DE L'APPAREIL

LOT MACONNERIE ET AUTRES

- CALFEUTREMENT DES PORTES.
- CARRELAGE, RACCORD DES SEUILS.
- RETEMENT OU PEINTURE.

LOT ELECTRICITE

- TABLEAU DE RACCORDEMENT SELON DTU.

PLAN TYPE NON VALABLE POUR EXECUTION

CE DOCUMENT EST LA PROPRIETE DE LA SOCIETE EtnaFapel. IL NE PEUT ETRE NI REPRODUIT NI COMMUNIQUE A DES TIERS SANS AUTORISATION ECRITE D'UNE PERSONNE MANDATEE A CET EFFET PAR LA SOCIETE EtnaFapel

etnaFRANCE
ELEVATEURS MONTE-CHARGES ASCENSEURS PRIVATIFS

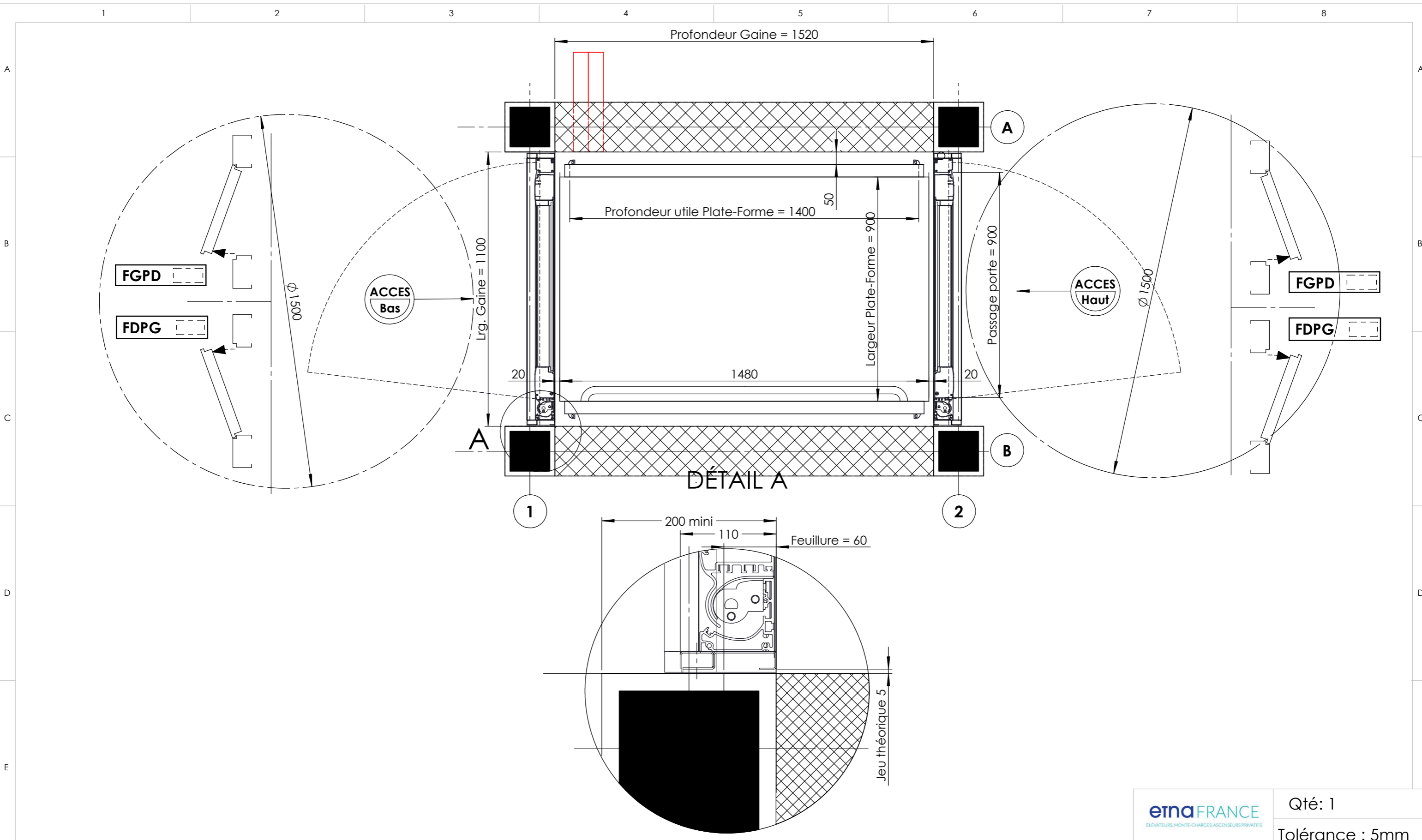
Qté: 1
Tolérance : 5mm

DESIGNATION PIECE:
**RESERVATION MACONNERIE ECX DS
900 x 1400 x 1000 COURSE 900-1600**

APPAREIL ECX AVEC PORTE 8-U68
MATIERE -
Traitement -

F	Modif fourreaux Ø30	04-11-2016	DG	N° Proto	A3 SCALE:1:32
C	Mise à jour format avec porte P8 LCG	02-07-2015	MQ		
Rev	Modification	Date	Auteur	N° Court	

8-U60-21



etnaFRANCE
ELEVATEURS MONTE-CHARGES ASCENSEURS PRIVATIFS

Qté: 1
Tolérance : 5mm

**PLAN TYPE
NON VALABLE POUR EXECUTION**

DESIGNATION PIECE:
**IMPLANTATION ECX DS
900 x 1400 x 1000 COURSE 900-1600**

APPAREIL	ECX AVEC PORTE 8-U68
MATIERE	-
Traitement	-
N° Proto	
N° Court	8-U60-21-1

Ouverture		
Vue de ...		
EXTERIEUR ELEVATEUR	FERRAGE GAUCHE	FERRAGE DROITE
INTERIEUR ELEVATEUR	POUSSANT DROITE	POUSSANT GAUCHE
CODE	FGPD	FDPG
1	2	4

CE DOCUMENT EST LA PROPRIETE DE LA SOCIETE EtnaFapel. IL NE PEUT ETRE NI REPRODUIT NI COMMUNIQUE A DES TIERS SANS AUTORISATION ECRITE D'UNE PERSONNE MANDATEE A CET EFFET PAR LA SOCIETE EtnaFapel

F	Modif fourreaux Ø30	04-11-2016	DG
C	Mise à jour format avec porte P8 LCG	02-07-2015	MQ
Rev	Modification	Date	Auteur

A3
SCALE:1:14