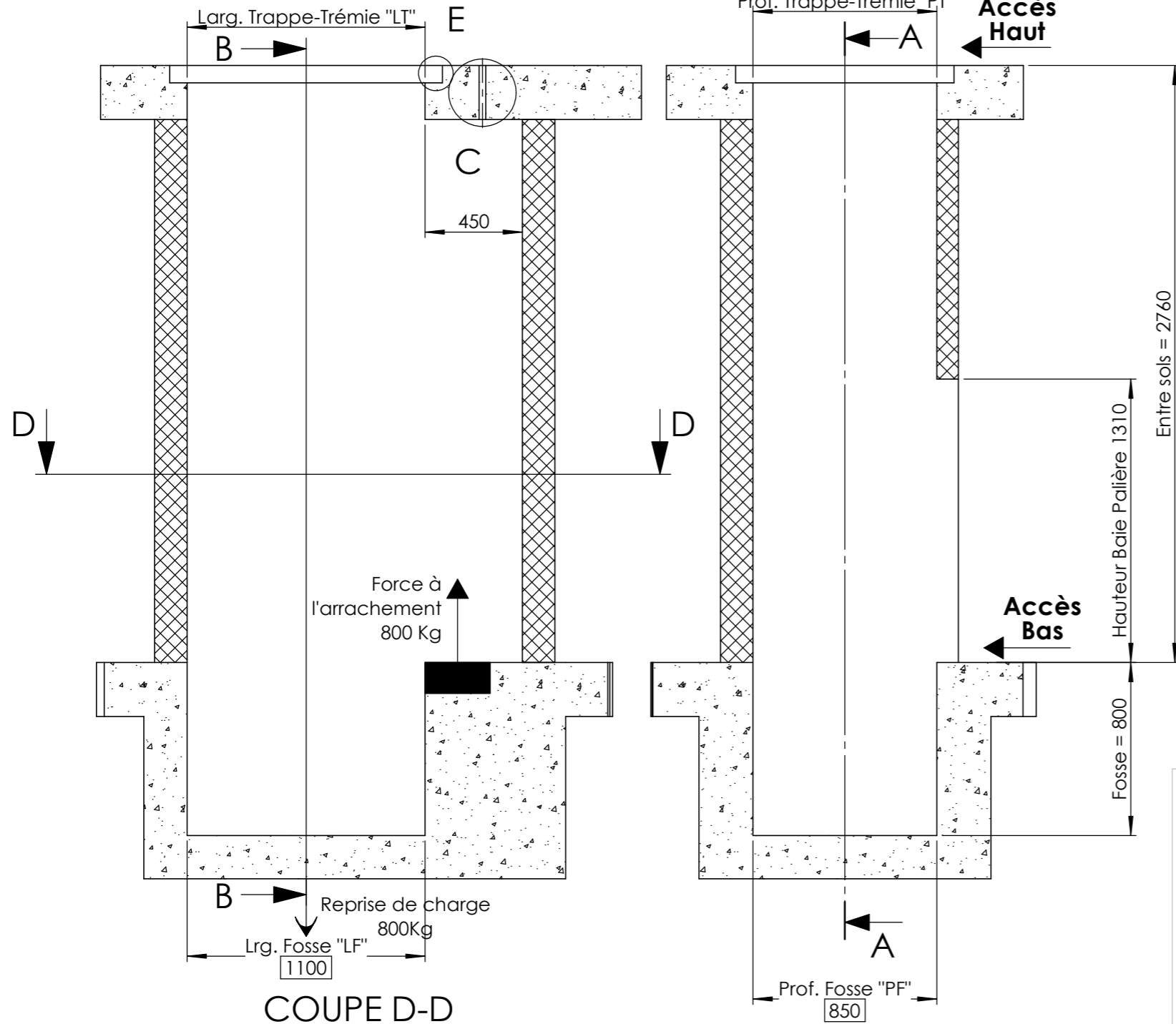


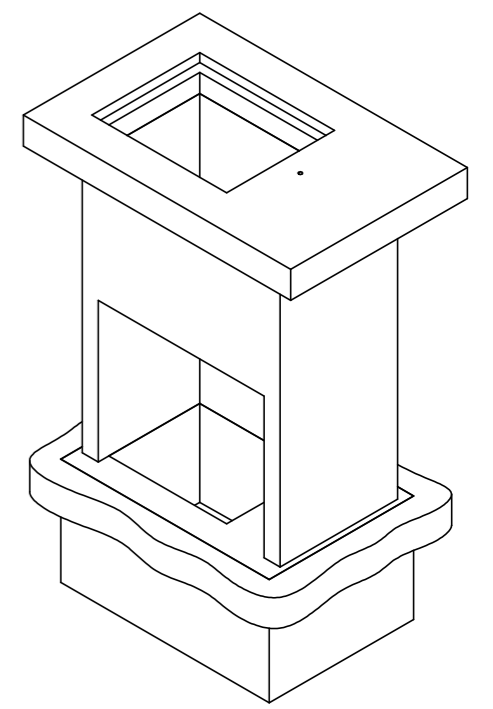
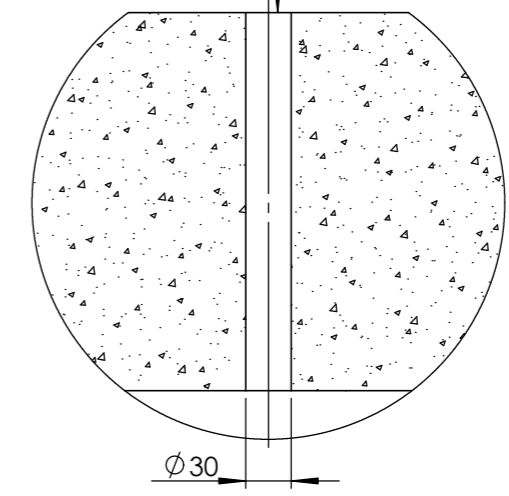
COUPE A-A

COUPE B-B

DÉTAIL C

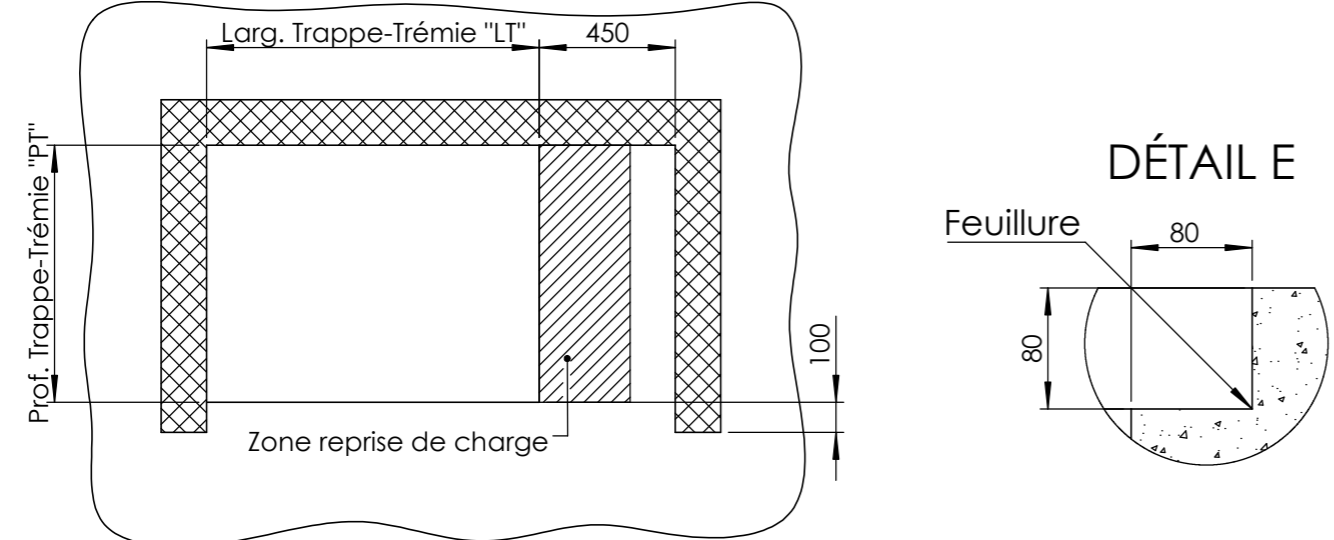


Fourreau dans plancher au dessus du local machine pour passage filerie d'alimentation du boitier de commande au niveau supérieur



COUPE D-D

DÉTAIL E



DESCRIPTIF SOMMAIRE

Charge utile : 300 Kg
 Puissance moteur : 1,5 KW IN: 3,7A ID:17A
 Traction par câbles
 Guidage de la cabine par guides UAP
 Accès par porte battante niveau bas
 Vitesse cabine : 0,14 m/s

TRAVAUX A LA CHARGE DU CLIENT

Percement de la trémie
 Scellement de la trappe au sol
 Calfeutrement après pose de l'appareil
 Arrivée électrique Triphasé + Neutre + Terre à l'emplacement de la machinerie
 Sectionneur + tableau DTU
 Ventilation préconisée pour la machinerie donnant sur l'extérieur du bâtiment
 Mise en place fourreau passage filerie boitier de commande

Monte-fût			CARACTERISTIQUES APPAREIL	
LARGEUR		PROFONDEUR		
LC	LT - LF	PC	PT - PF Profondeur Trémie & Fosse	
Lrg. Cabine	Lrg. Trémie	Prof. Cabine	SS	DS
800	1100	800	850	

LC=Largueur Cabine - PC=Profondeur Cabine
 LT=Largueur Trémie - PT=Profondeur Trémie
 LF=Largueur Fosse - PF=Profondeur Fosse

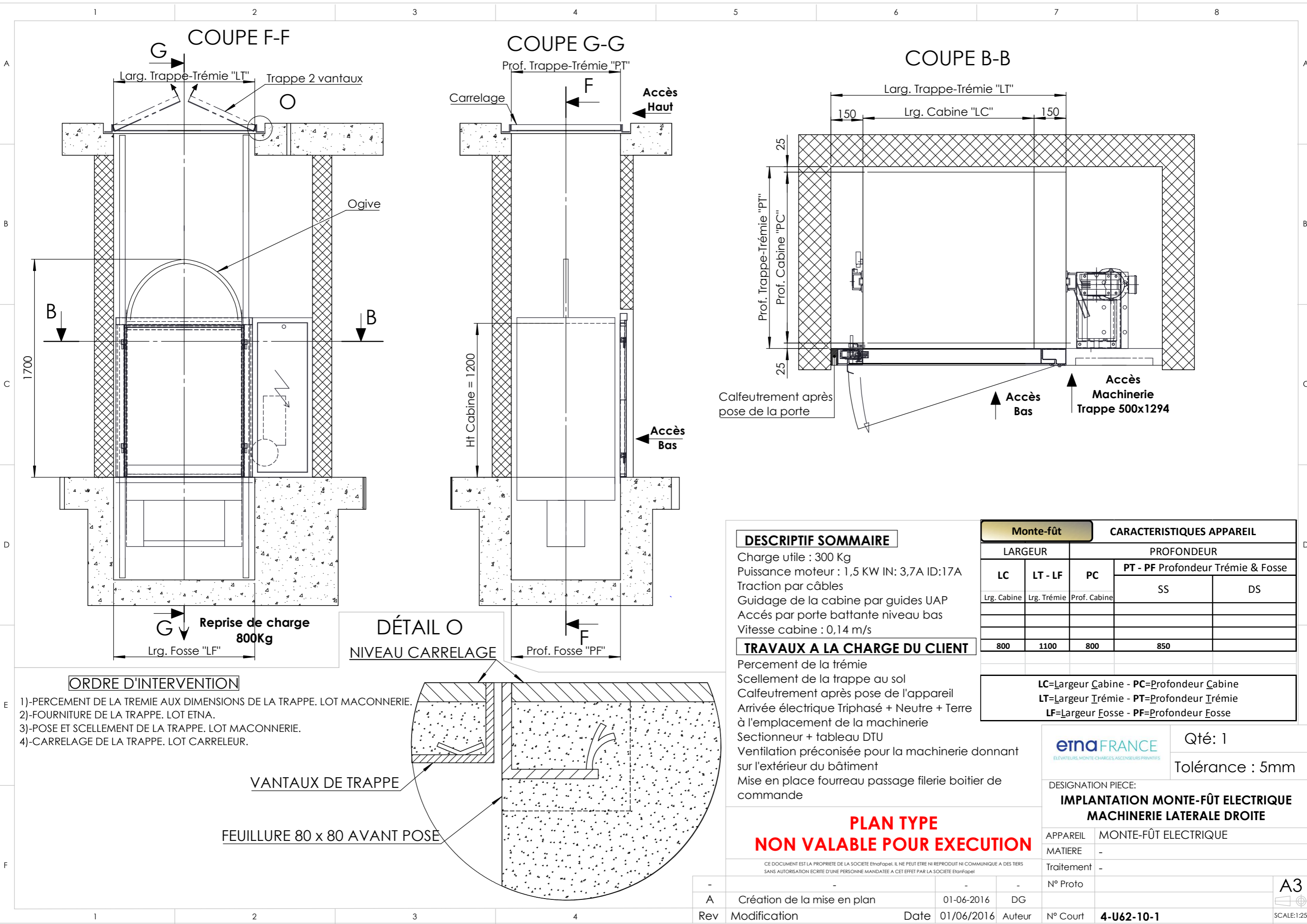
**PLAN TYPE
NON VALABLE POUR EXECUTION**

etnaFRANCE
 ELEVATEURS MONTE-CHARGES ASCENSEURS PRIVATIFS
 Qté: 1
 Tolérance : 5mm

DESIGNATION PIECE:
**RESERVATION MACONNERIE MONTE-FÛT
 ELECTRIQUE MACHINERIE LATERALE DROITE**
 APPAREIL MONTE-FÛT ELECTRIQUE
 MATIERE -
 Traitement -

-	-	-	-	N° Proto	A3
Rev	Modification	Date	Auteur	N° Court	4-U62-10

CE DOCUMENT EST LA PROPRIETE DE LA SOCIETE EtnaFapel. IL NE PEUT ETRE NI REPRODUIT NI COMMUNIQUE A DES TIERS SANS AUTORISATION ECRITE D'UNE PERSONNE MANDATEE A CET EFFET PAR LA SOCIETE EtnaFapel



DESRIPTIF SOMMAIRE

Charge utile : 300 Kg
 Puissance moteur : 1,5 KW IN: 3,7A ID:17A
 Traction par câbles
 Guidage de la cabine par guides UAP
 Accès par porte battante niveau bas
 Vitesse cabine : 0,14 m/s

TRAVAUX A LA CHARGE DU CLIENT

Percement de la trémie
 Scellement de la trappe au sol
 Calfeutrement après pose de l'appareil
 Arrivée électrique Triphasé + Neutre + Terre à l'emplacement de la machinerie
 Sectionneur + tableau DTU
 Ventilation préconisée pour la machinerie donnant sur l'extérieur du bâtiment
 Mise en place fourreau passage filerie boîtier de commande

Monte-fût			CARACTERISTIQUES APPAREIL	
LARGEUR		PROFONDEUR		
LC	LT - LF	PC	PT - PF Profondeur Trémie & Fosse	
Lrg. Cabine	Lrg. Trémie	Prof. Cabine	SS	DS
800	1100	800	850	

LC=Largeur Cabine - PC=Profondeur Cabine
 LT=Largeur Trémie - PT=Profondeur Trémie
 LF=Largeur Fosse - PF=Profondeur Fosse

ORDRE D'INTERVENTION

- 1)-PERCEMENT DE LA TREMIE AUX DIMENSIONS DE LA TRAPPE. LOT MAÇONNERIE.
- 2)-FOURNITURE DE LA TRAPPE. LOT ETNA.
- 3)-POSE ET SCELLEMENT DE LA TRAPPE. LOT MAÇONNERIE.
- 4)-CARRELAGE DE LA TRAPPE. LOT CARRELEUR.

**PLAN TYPE
 NON VALABLE POUR EXECUTION**

etnaFRANCE
 ELEVATEURS MONTE-CHARGES ASCENSEURS PRIVATIFS

Qté: 1
 Tolérance : 5mm

DESIGNATION PIECE:
**IMPLANTATION MONTE-FÛT ELECTRIQUE
 MACHINERIE LATÉRALE DROITE**

APPAREIL	MONTE-FÛT ELECTRIQUE
MATIERE	-
Traitement	-
N° Proto	

N° Court **4-U62-10-1**

Rev	A	Création de la mise en plan	01-06-2016	DG
Rev		Modification	Date	01/06/2016