

TRAVAUX PREPARATOIRES

Avant pose de l'appareil :
 - **GAINÉ :**
 Perçage dalle, cuvette, toutes les faces d'aplomb et équerrages rigoureux.
 Départ fourreau Ø100 vers coffret technique.
(Dimensions : H1100 x P574 x L436)

- **LOT ELECTRICITE :**
 Prévoir une prise 2 pôles + terre 230V 16A + 1 disjoncteur différentiel 30mA **Type A SI**
 (exemple) : Réf. : 20569 chez MERLIN GERIN et une prise téléphone.

*Demander information pour réalisation de la face d'accès.

TRAVAUX APRES POSE (à la charge du client)

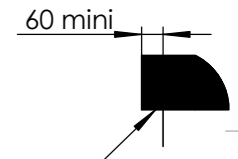
Calfeutrement autour des portes.
 Raccords sol - seuils de porte, revêtement, peinture.

INFORMATIONS

Intensité au démarrage 8A et 5A en cycle.

DÉTAIL A

Faces verticales parfaitement d'aplomb et redressées avant installation des portes.



Dimensions Utiles Cabine LARGE

Largeur = 800
 Profondeur = 1300



PLAN POUR INFORMATION NE PEUT SERVIR POUR EXECUTION

CE DOCUMENT EST LA PROPRIETE DE LA SOCIETE EtnaFrance. IL NE PEUT ETRE NI REPRODUIT NI COMMUNIQUE A DES TIERS SANS AUTORISATION ECRITE D'UNE PERSONNE MANDATEE A CET EFFET PAR LA SOCIETE EtnaFrance

etnaFRANCE ELEVATEURS MONTE-CHARGES ASCENSEURS PRIVATIFS		Qté: 1	
DESIGNATION PIECE:		Tolérance : ±10mm	
RAIL AU FOND LARGE			
APPAREIL	-	N° Proto	-
MATIERE	Maçonnerie	N° Plan	-
Traitement	-	N° Court	15-U01-9

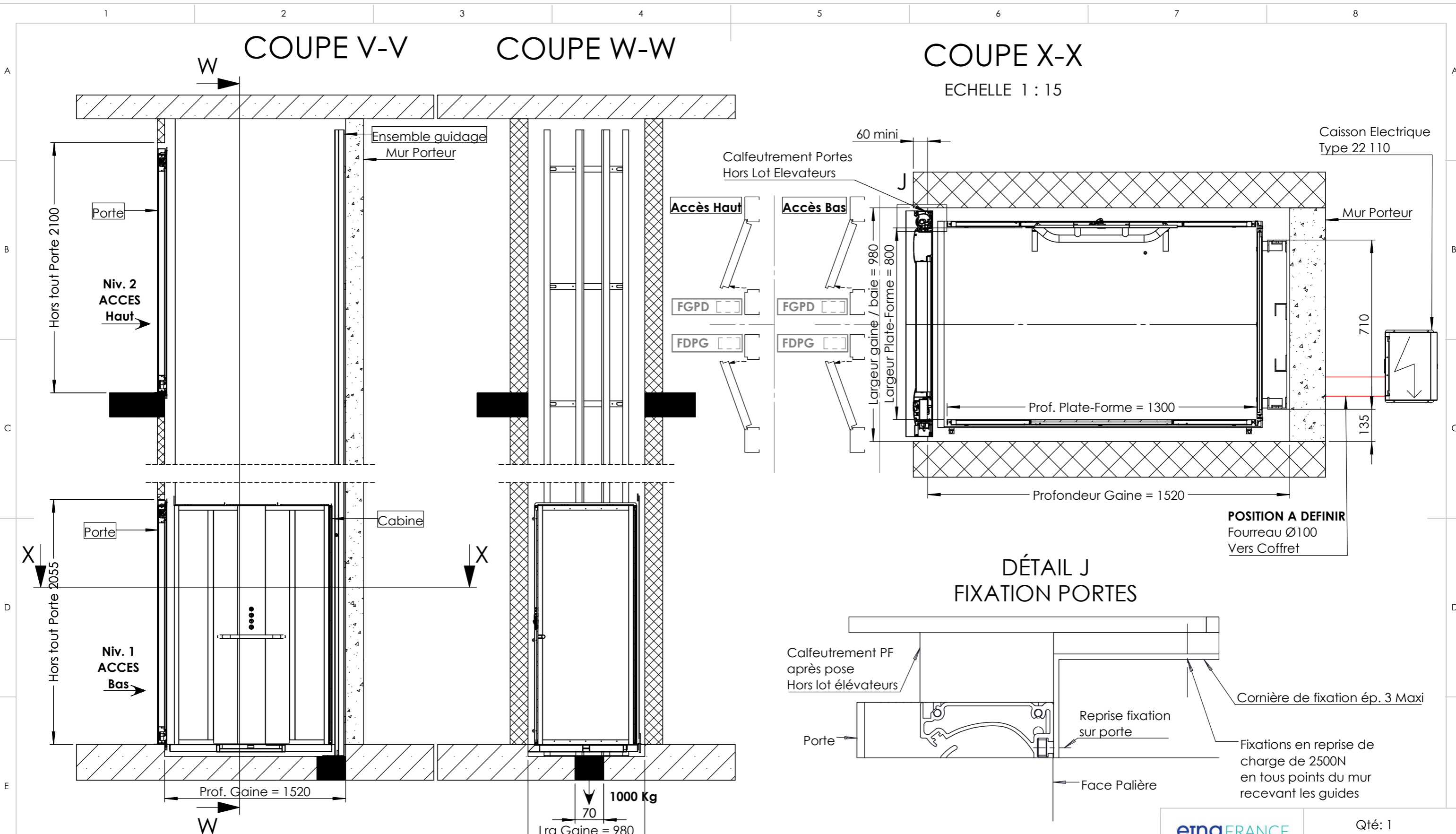
B	Modif Ht Baie 2055 -> 2100	03/11/2016	DG	N° Proto	-
A	Création	06/09/2016	DG	N° Plan	-
Rev	Modification	Date	06-09-2016	Auteur	N° Court

COUPE V-V

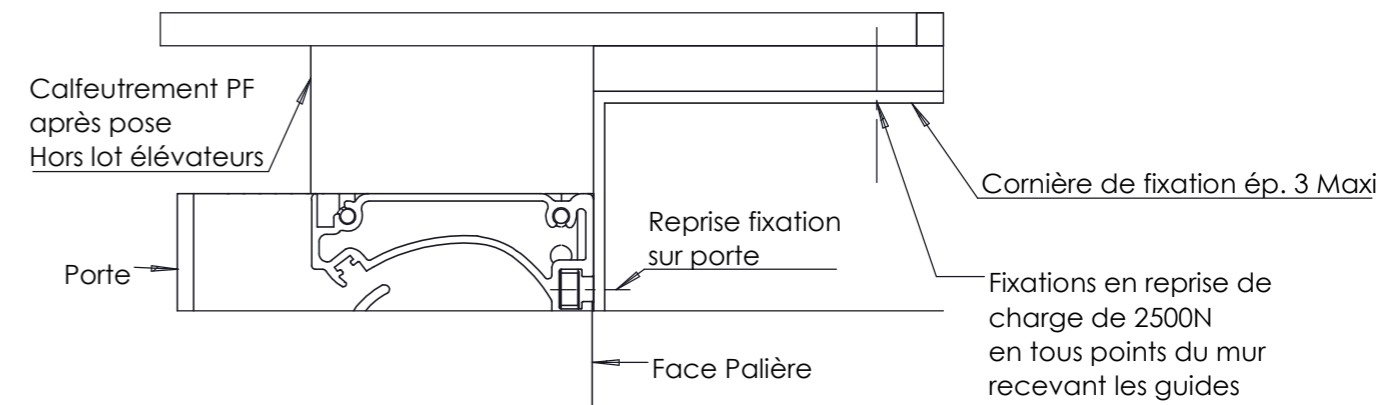
COUPE W-W

COUPE X-X

ECHELLE 1 : 15



DÉTAIL J FIXATION PORTES



	Ouverture		
	Vue de ...		
	EXTERIEUR ELEVATEUR	FERRAGE GAUCHE	FERRAGE DROITE
	INTERIEUR ELEVATEUR	POUSSANT DROITE	POUSSANT GAUCHE
F	CODE	FGPD	FDPG

PLAN POUR INFORMATION NE PEUT SERVIR POUR EXECUTION

CE DOCUMENT EST LA PROPRIETE DE LA SOCIETE EtnaFrance. IL NE PEUT ETRE NI REPRODUIT NI COMMUNIQUE A DES TIERS SANS AUTORISATION ECRITE D'UNE PERSONNE MANDATEE A CET EFFET PAR LA SOCIETE EtnaFrance

		Qté: 1
		Tolérance : ±10mm
DESIGNATION PIECE:		
RAIL AU FOND LARGE		
APPAREIL		
MATIERE		
Traitement		
B	Modif Ht Baie 2055 -> 2100	03/11/2016 DG N° Proto
A	Création	06/09/2016 DG
Rev	Modification	Date 03/11/2016 Auteur N° Court 15-U02-9

A3
SCALE:1:30