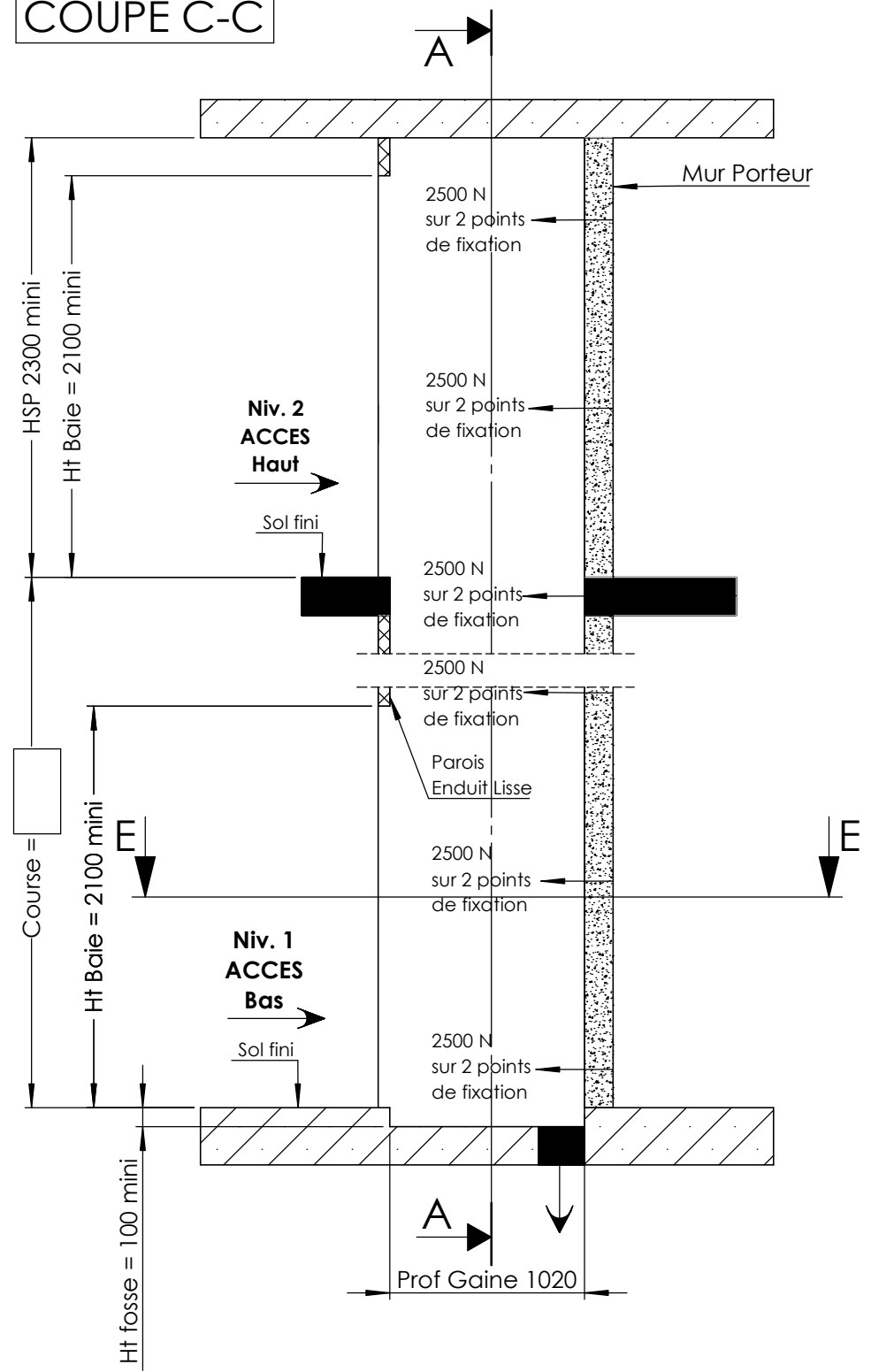
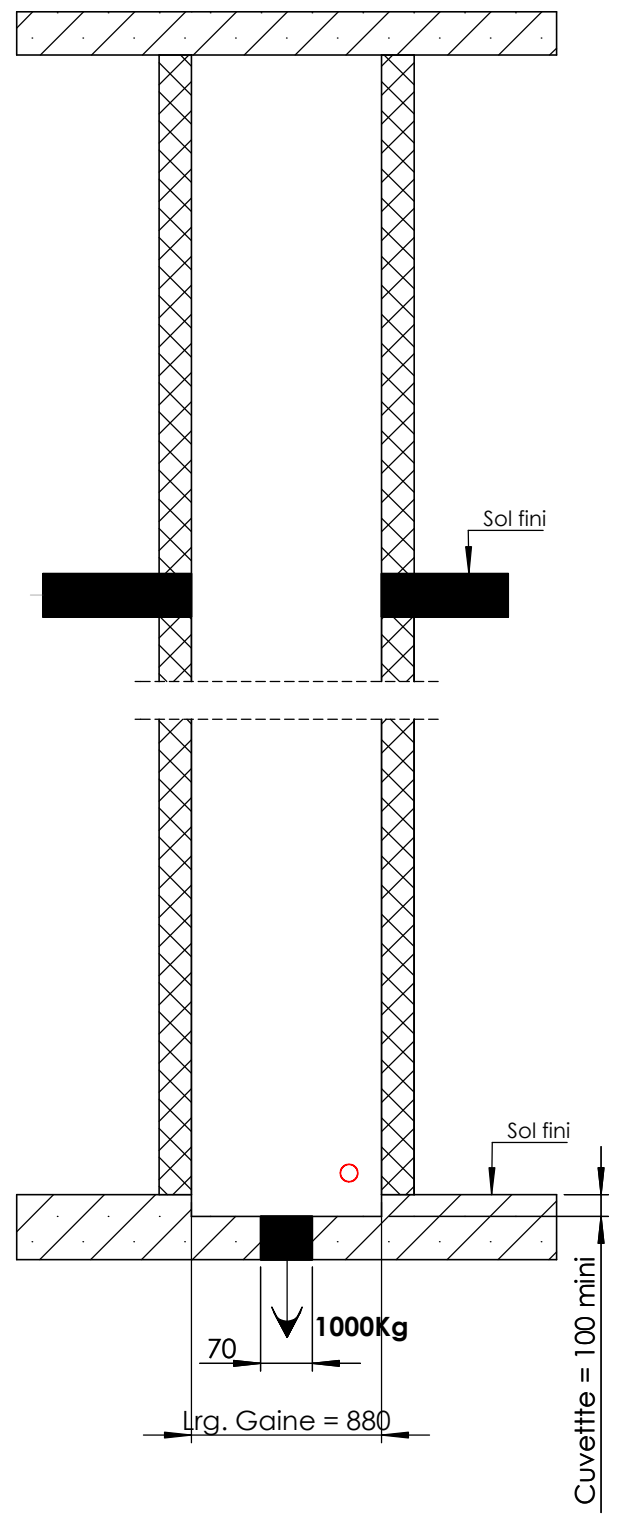


COUPE C-C

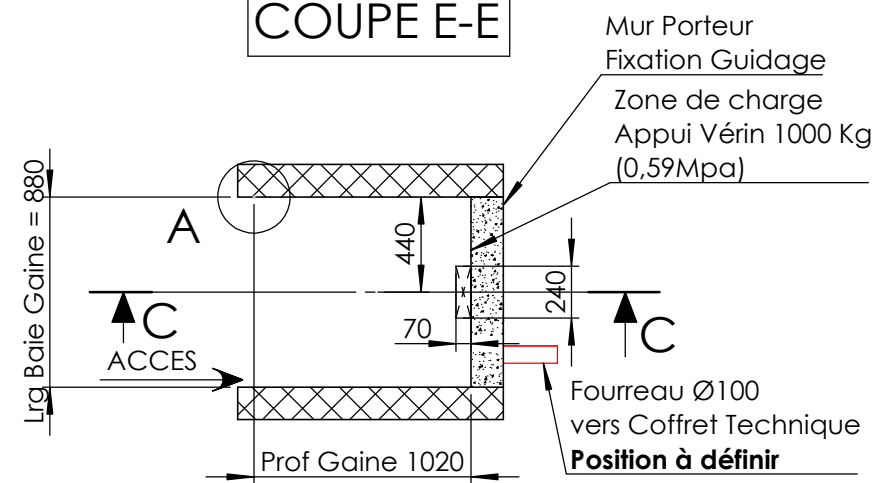
Fermeture Facade PF après pose de l'élevateur



COUPE A-A



COUPE E-E



TRAVAUX PREPARATOIRES

Avant pose de l'appareil :
 - **GAINÉ :**
 Perçage dalle, cuvette, toutes les faces d'aplomb et équerrages rigoureux.
 Départ fourreau Ø100 vers coffret technique.
(Dimensions : H1100 x P574 x L436)

- **LOT ELECTRICITE :**
 Prévoir une prise 2 pôles + terre 230V 16A + 1 disjoncteur différentiel 30mA **Type A SI**
 (exemple) : Réf. : 20569 chez MERLIN GERIN et une prise téléphone.

*Demander information pour réalisation de la face d'accès.

TRAVAUX APRES POSE (à la charge du client)

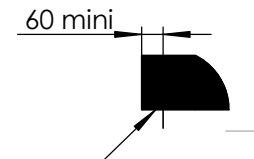
Calfeutrement autour des portes.
 Raccords sol - seuils de porte, revêtement, peinture.

INFORMATIONS

Intensité au démarrage 8A et 5A en cycle.

DÉTAIL A

Faces verticales parfaitement d'aplomb et redressées avant installation des portes.



CALFEUTREMENT HORS LOT ELEVATEUR

Dimensions Utiles
Cabine SMALL
 Largeur = 700
 Profondeur = 800

Passages portes
 700mm

etnaFRANCE
 ELEVATEURS MONTE-CHARGES ASCENSEURS PRIVATIFS

Qté: 1
 Tolérance : ±10mm

DESIGNATION PIECE:
RAIL AU FOND SMALL

APPAREIL	-
MATIERE	Maçonnerie
Traitement	-

PLAN POUR INFORMATION NE PEUT SERVIR POUR EXECUTION

CE DOCUMENT EST LA PROPRIETE DE LA SOCIETE EtnaFrance. IL NE PEUT ETRE NI REPRODUIT NI COMMUNIQUE A DES TIERS SANS AUTORISATION ECRITE D'UNE PERSONNE MANDATEE A CET EFFET PAR LA SOCIETE EtnaFrance

B	Modif Ht Baie 2055 -> 2100, zone charge 340 -> 440	03/11/2016	DG	N° Proto	-
A	Création	06/09/2016	DG	N° Plan	-
Rev	Modification	Date	06-09-2016	Auteur	N° Court 15-U01-7

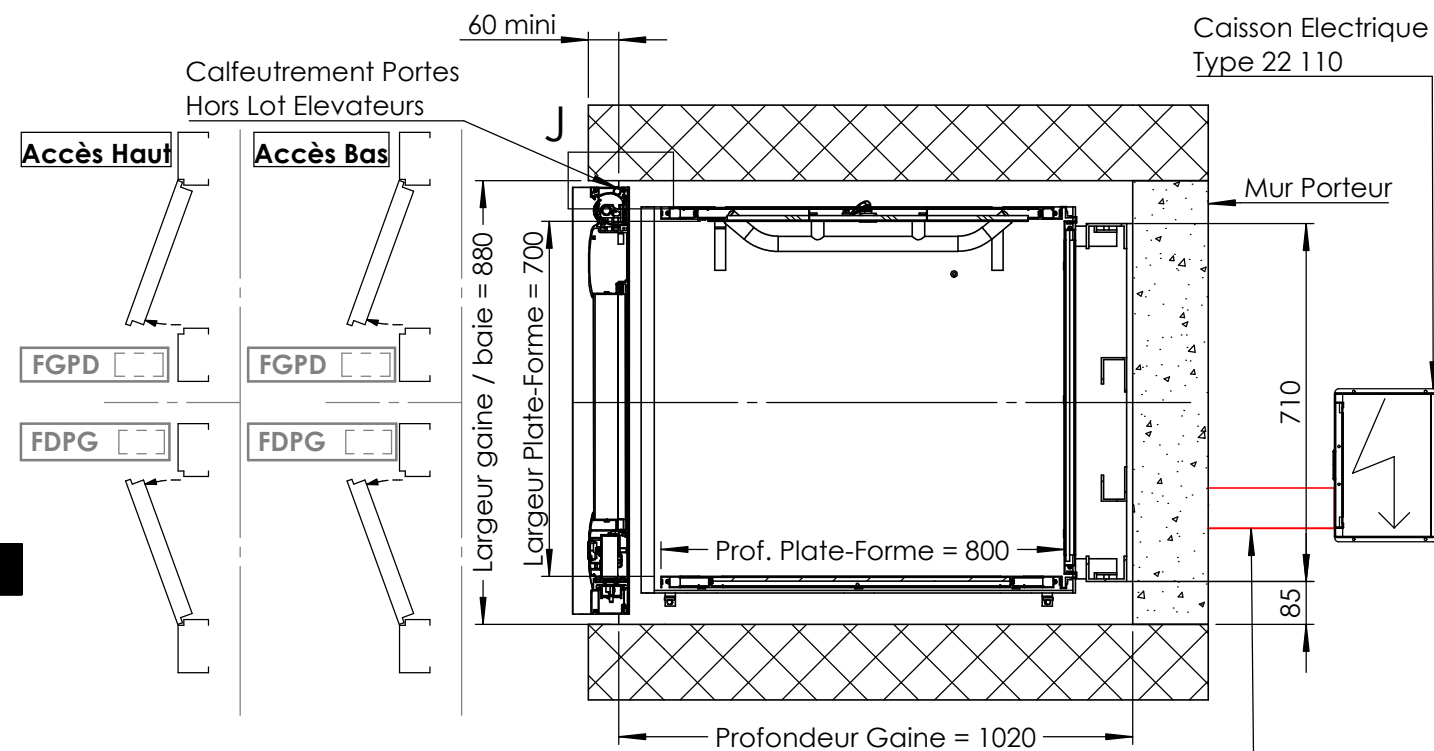
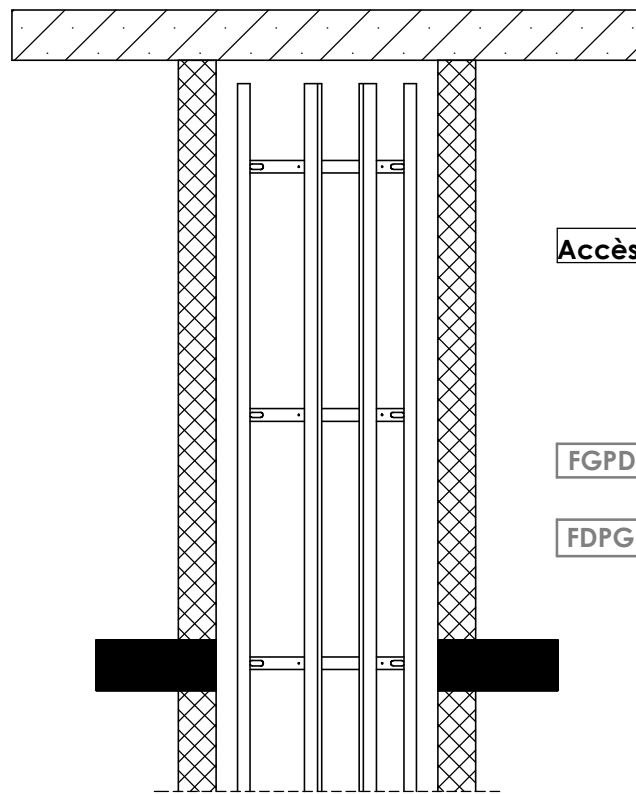
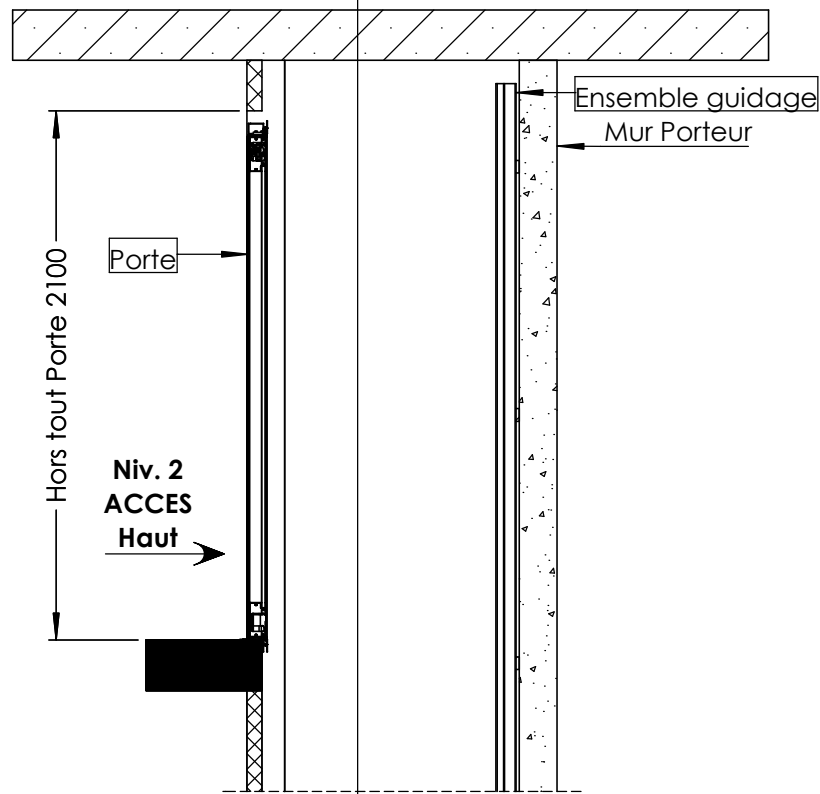
A3
 SCALE:1:35

COUPE V-V

COUPE W-W

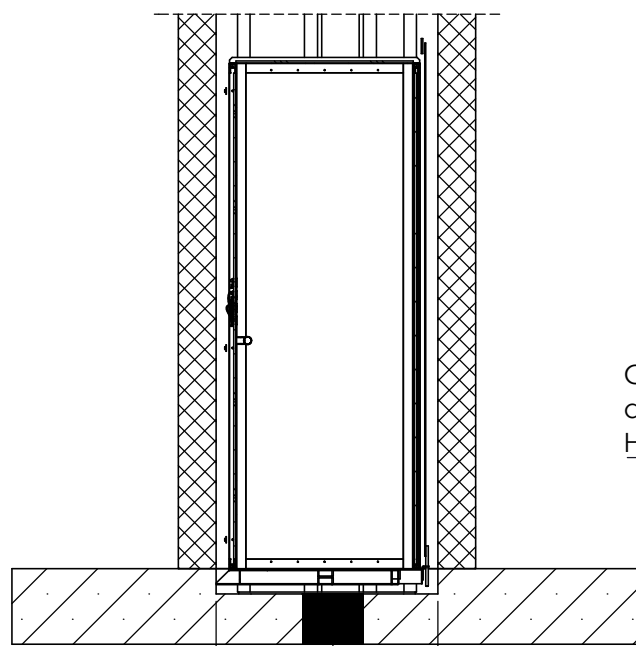
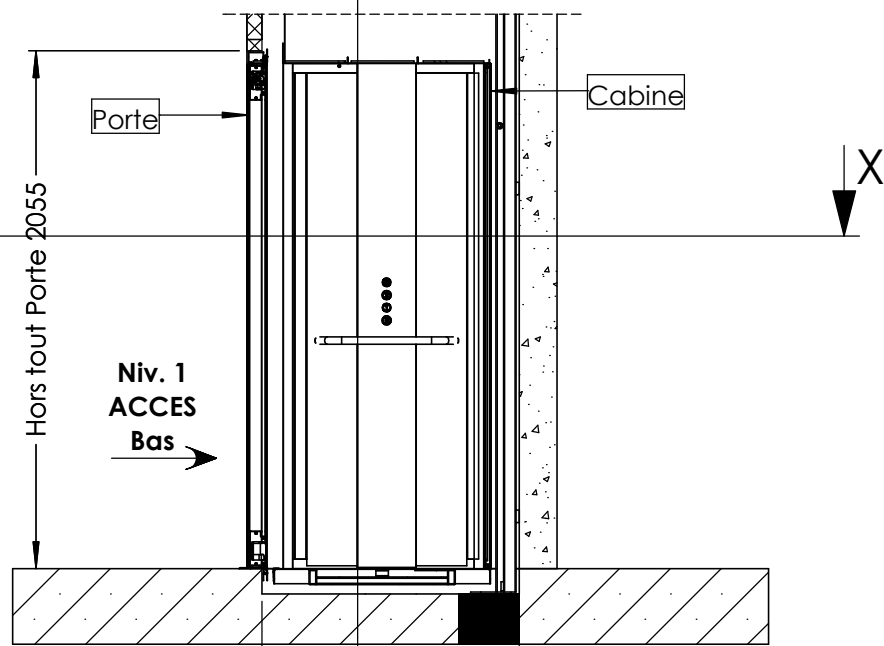
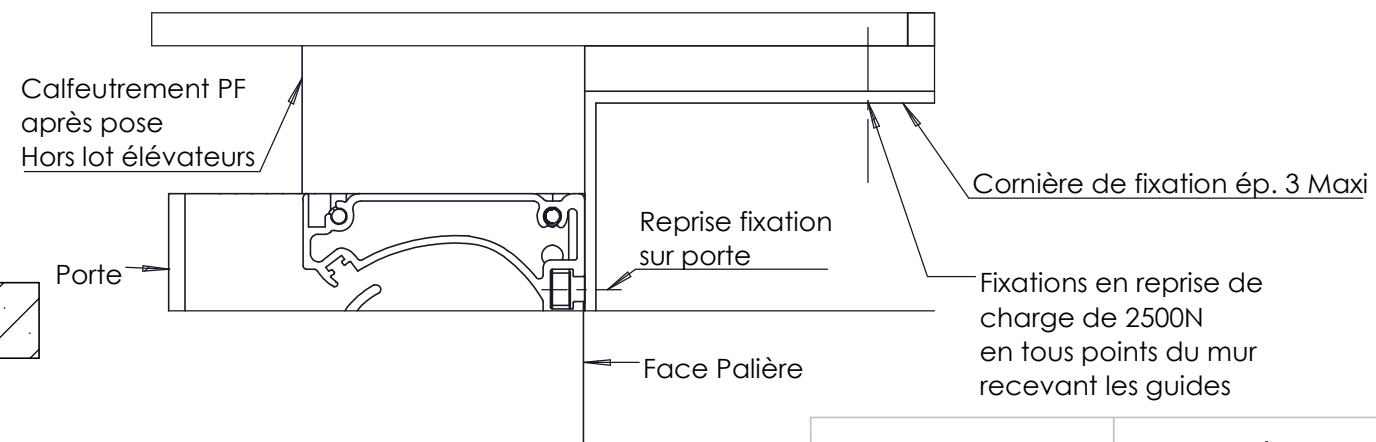
COUPE X-X

ECHELLE 1 : 15



POSITION A DEFINIR
Fourreau Ø100
Vers Coffret

DÉTAIL J FIXATION PORTES



Prof. Gaine = 1020

1000 Kg

Lrg Gaine = 880

Ouverture		
Vue de ...		
EXTERIEUR ELEVATEUR	FERRAGE GAUCHE	FERRAGE DROITE
INTERIEUR ELEVATEUR	POUSSANT DROITE	POUSSANT GAUCHE
CODE	FGPD	FDPG

PLAN POUR INFORMATION NE PEUT SERVIR POUR EXECUTION

CE DOCUMENT EST LA PROPRIETE DE LA SOCIETE EtnaFrance. IL NE PEUT ETRE NI REPRODUIT NI COMMUNIQUE A DES TIERS SANS AUTORISATION ECRITE D'UNE PERSONNE MANDATEE A CET EFFET PAR LA SOCIETE EtnaFrance

etnaFRANCE
ELEVATEURS MONTE CHARGES ASCENSEURS PRIVATIFS

Qté: 1

Tolérance : ±10mm

DESIGNATION PIECE:

RAIL AU FOND SMALL

APPAREIL
MATIERE
Traitement

B	Modif Ht Baie 2055 -> 2100, zone charge 340 -> 440	03/11/2016	DG	N° Proto
A	Création	06/09/2016	DG	
Rev	Modification	Date	Auteur	N° Court
		03/11/2016		15-U02-7

A3

SCALE:1:30