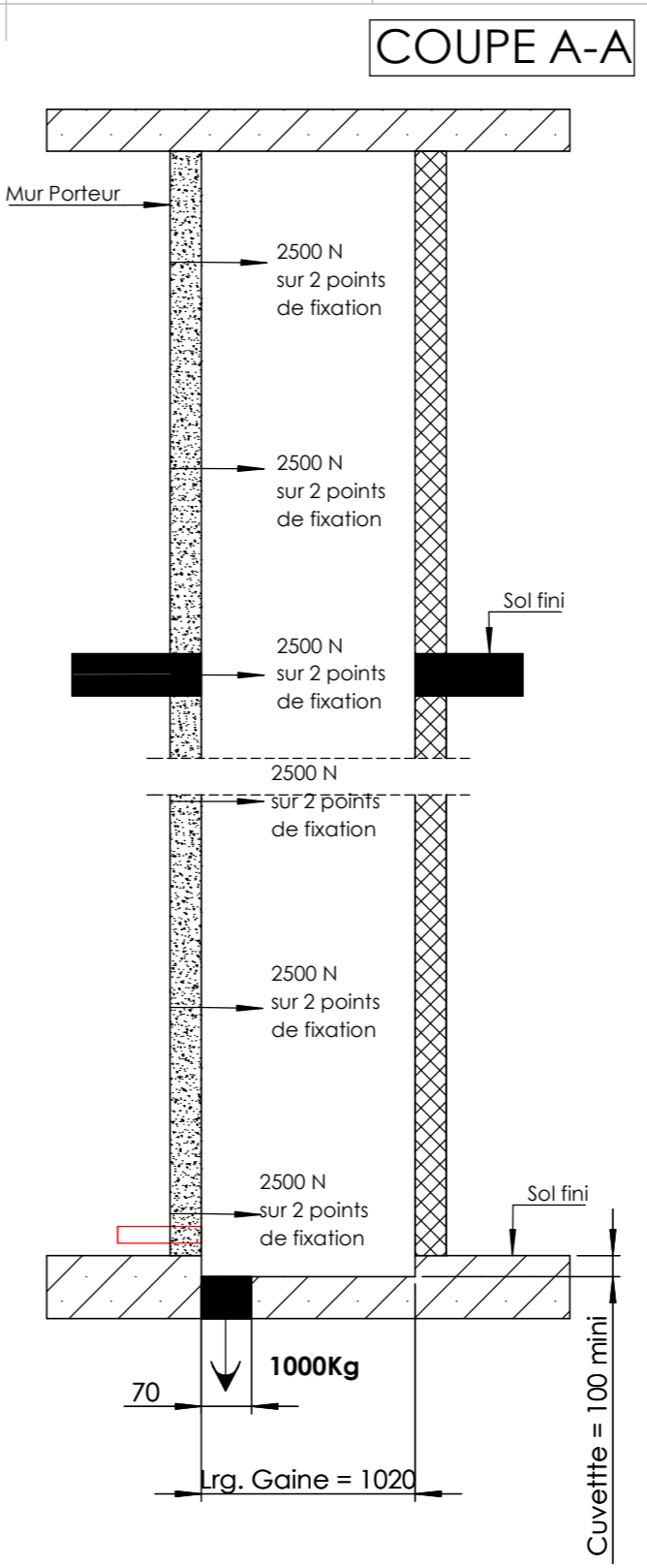
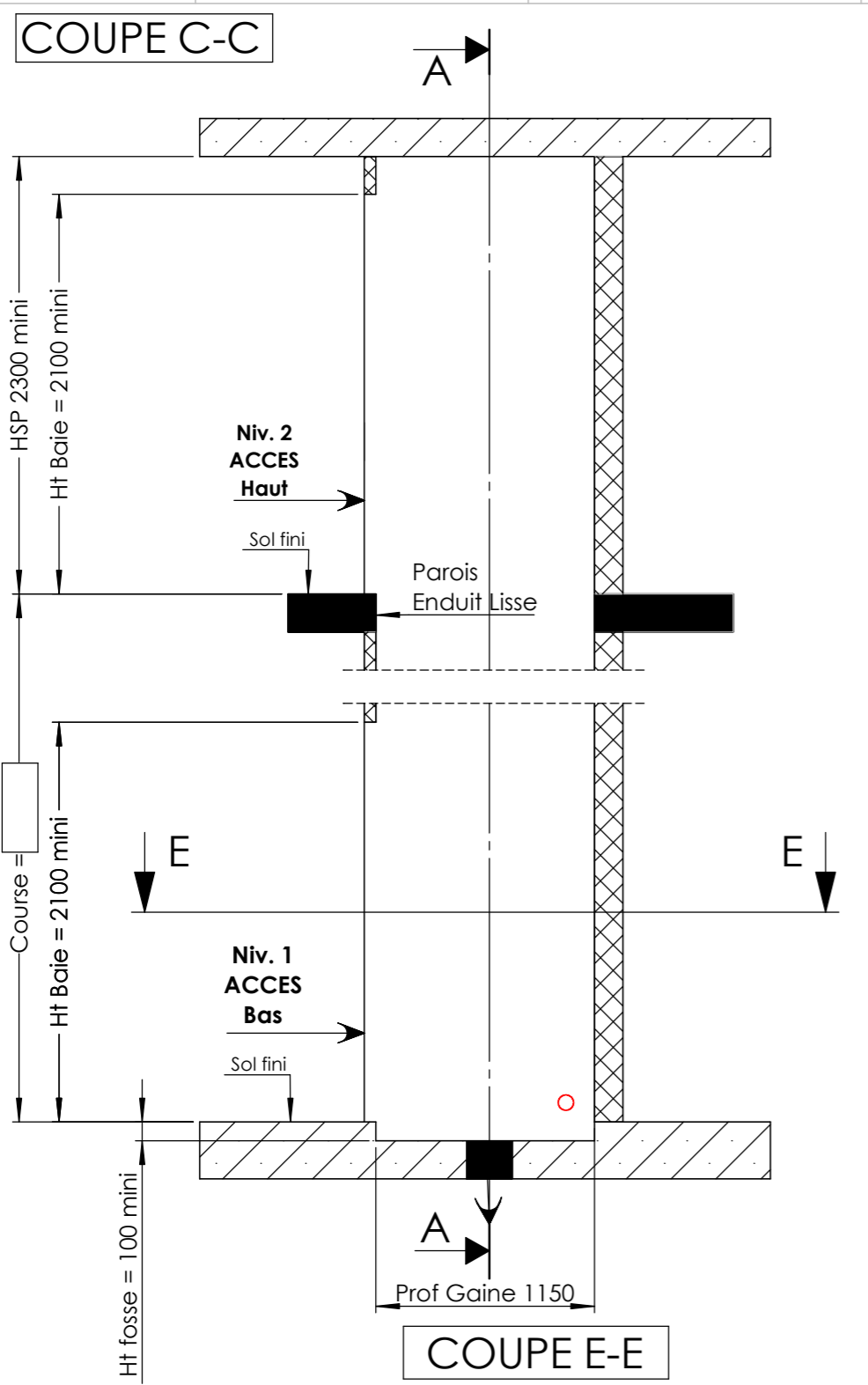


Fermeture Facade PF
après pose de l'élevateur



TRAVAUX PREPARATOIRES

Avant pose de l'appareil :
 - **GAINÉ :**
 Perçage dalle, cuvette, toutes les faces d'aplomb et équerrages rigoureux.
 Départ fourreau Ø100 vers coffret technique.
(Dimensions : H1100 x P574 x L436)

- **LOT ELECTRICITE :**
 Prévoir une prise 2 pôles + terre 230V 16A + 1 disjoncteur différentiel 30mA **Type A SI**
 (exemple) : Réf. : 20569 chez MERLIN GERIN et une prise téléphone.

*Demander information pour réalisation de la face d'accès.

TRAVAUX APRES POSE (à la charge du client)

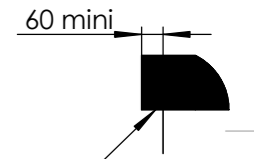
Calfeutrement autour des portes.
 Raccords sol - seuils de porte, revêtement, peinture.

INFORMATIONS

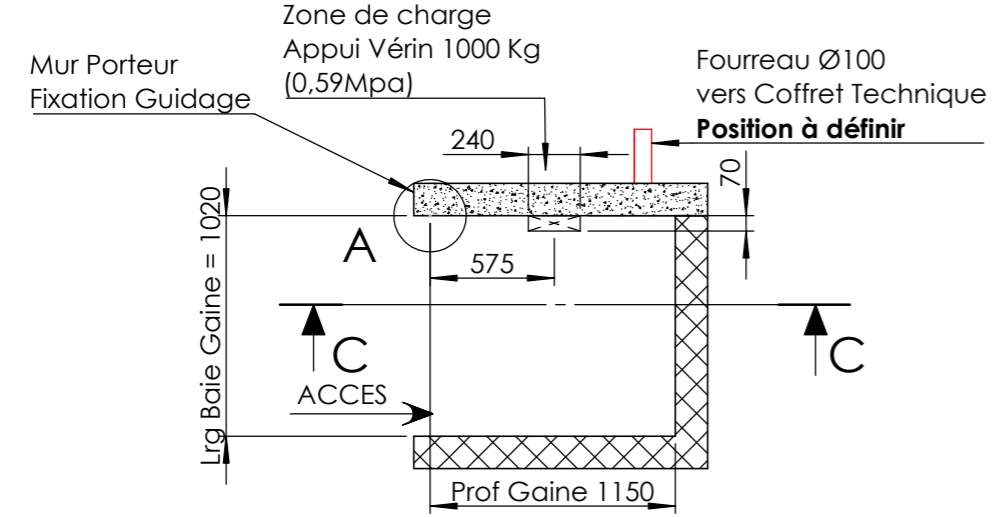
Intensité au démarrage 8A et 5A en cycle.

DÉTAIL A

Faces verticales parfaitement d'aplomb et redressées avant installation des portes.



CALFEUTREMENT HORS LOT ELEVATEUR



Dimensions Utiles
Cabine MEDIUM

Largeur = 800

Profondeur = 1000

Passages portes

800mm

PLAN POUR INFORMATION NE PEUT SERVIR POUR EXECUTION

CE DOCUMENT EST LA PROPRIETE DE LA SOCIETE EtnaFrance. IL NE PEUT ETRE NI REPRODUIT NI COMMUNIQUE A DES TIERS SANS AUTORISATION ECRITE D'UNE PERSONNE MANDATEE A CET EFFET PAR LA SOCIETE EtnaFrance

etnaFRANCE
ELEVATEURS MONTE-CHARGES ASCENSEURS PRIVATIFS

Qté: 1

Tolérance : ±10mm

DESIGNATION PIECE:

SERVICE LATERAL MEDIUM

APPAREIL	-
MATIERE	Maçonnerie
Traitement	-

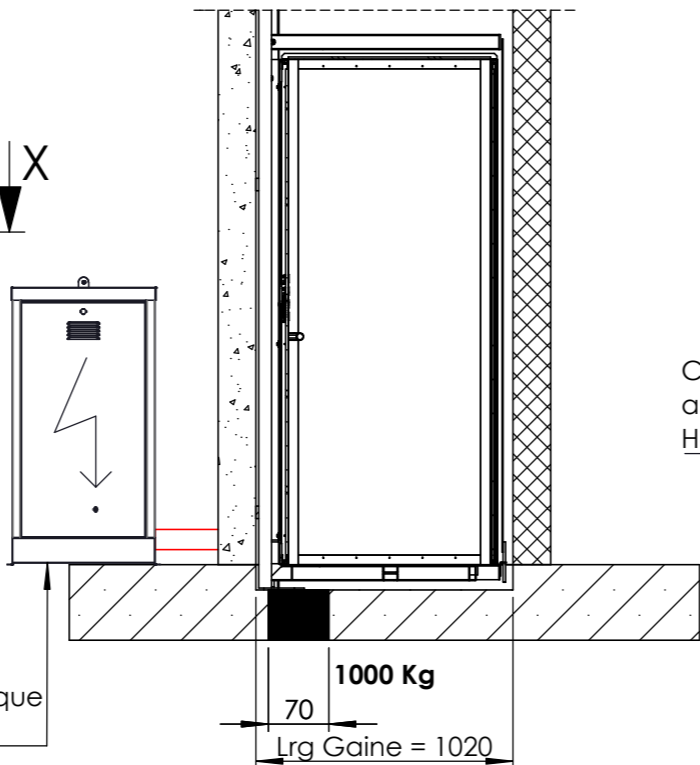
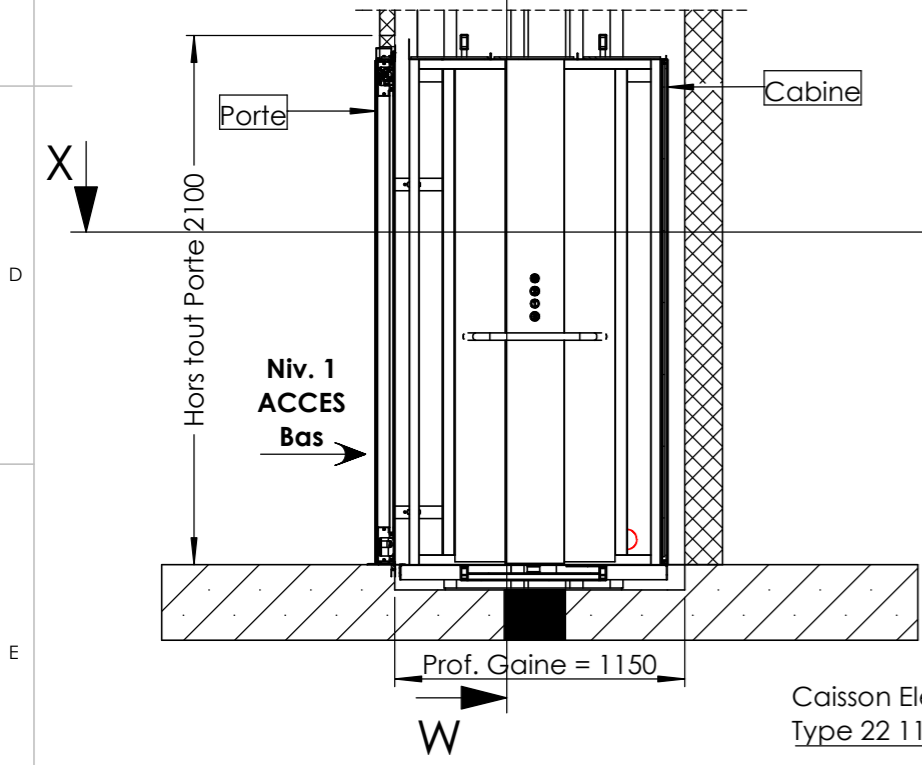
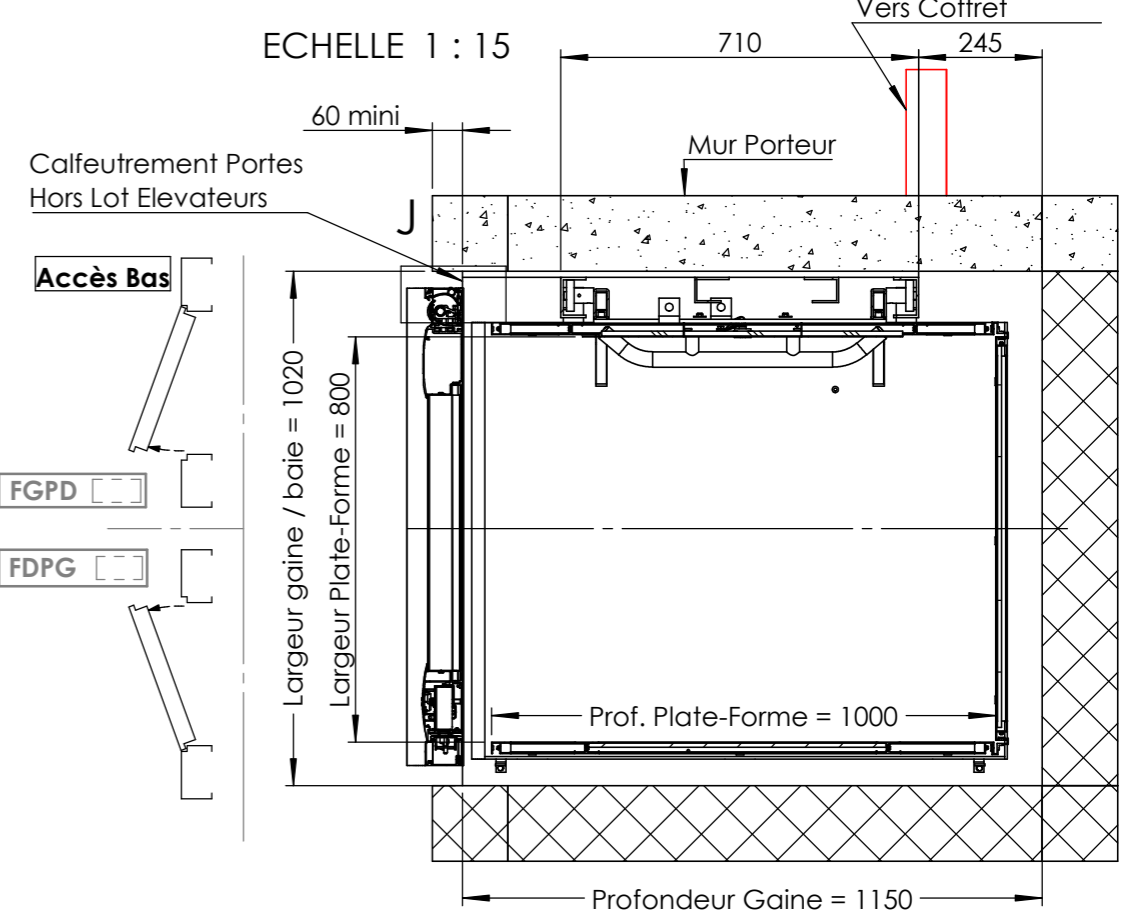
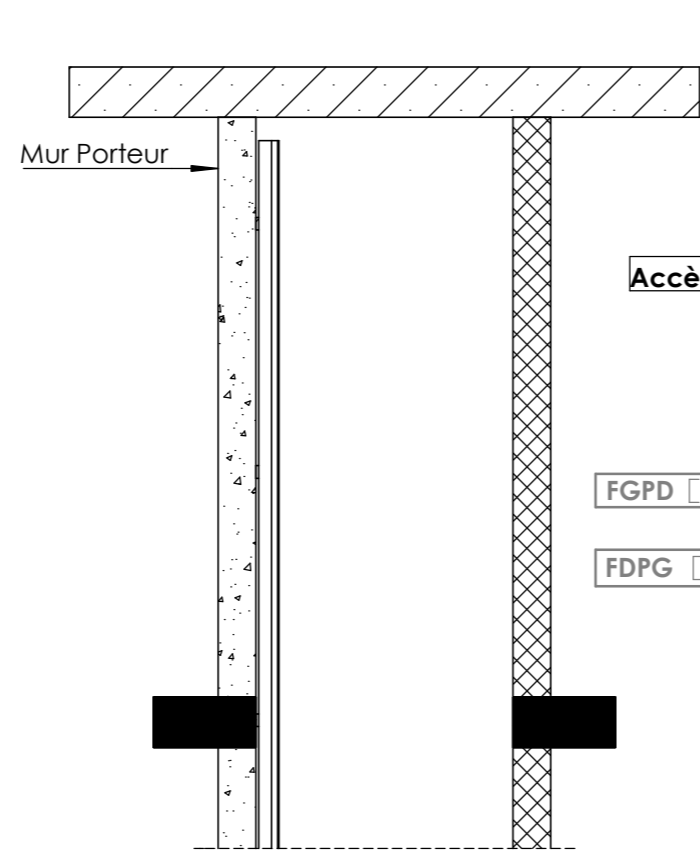
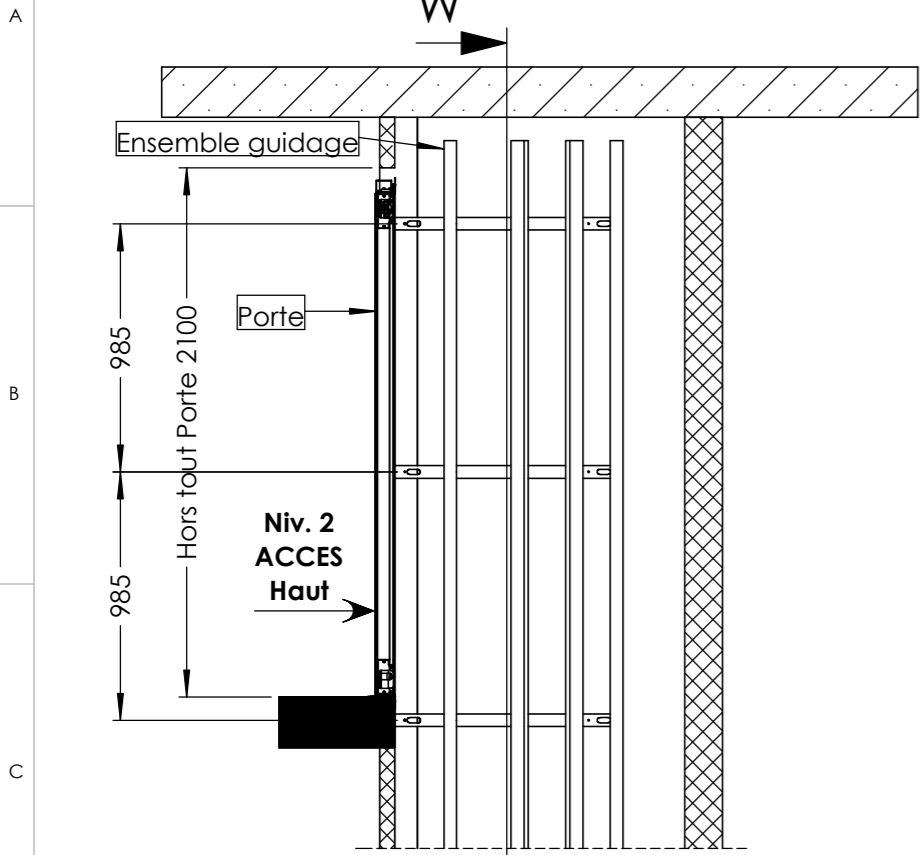
B	Modif Ht Baie 2055 -> 2100, Zone Charge 540 -> 575	03/11/2016	DG	N° Proto	-
A	Création	06/09/2016	DG	N° Plan	-
Rev	Modification	Date 06-09-2016	Auteur	N° Court	15-U01-2

A3
SCALE:1:35

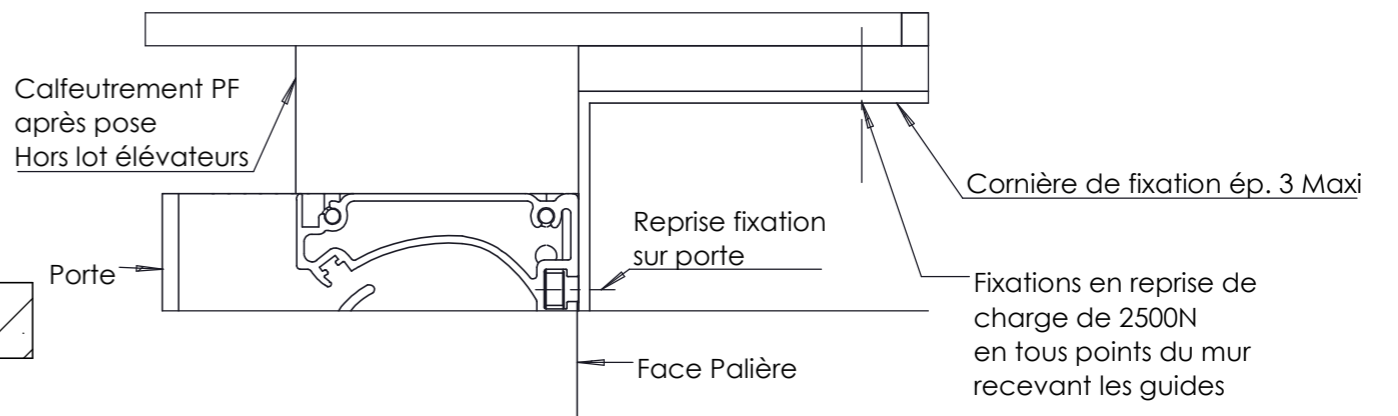
COUPE V-V

COUPE W-W

COUPE X-X



DÉTAIL J FIXATION PORTES



Ouverture		
Vue de ...		
EXTERIEUR ELEVATEUR	FERRAGE GAUCHE	FERRAGE DROITE
INTERIEUR ELEVATEUR	POUSSANT DROITE	POUSSANT GAUCHE
CODE	FGPD	FDPG

etnaFRANCE
ELEVATEURS MONTE CHARGES ASCENSEURS PRIVATIFS

Qté: 1
Tolérance : ±10mm

DESIGNATION PIECE:
SERVICE LATERAL MEDIUM

APPAREIL	
MATIERE	
Traitement	
N° Proto	
N° Court	15-U02-2

PLAN POUR INFORMATION NE PEUT SERVIR POUR EXECUTION

CE DOCUMENT EST LA PROPRIETE DE LA SOCIETE EtnaFrance. IL NE PEUT ETRE NI REPRODUIT NI COMMUNIQUE A DES TIERS SANS AUTORISATION ECRITE D'UNE PERSONNE MANDATEE A CET EFFET PAR LA SOCIETE EtnaFrance!

B	Modif Ht Baie 2055 -> 2100, Zone Charge 540 -> 575	03/11/2016	DG	N° Proto
A	Création	06/09/2016	DG	
Rev	Modification	Date	03/11/2016	Auteur

A3
SCALE:1:30