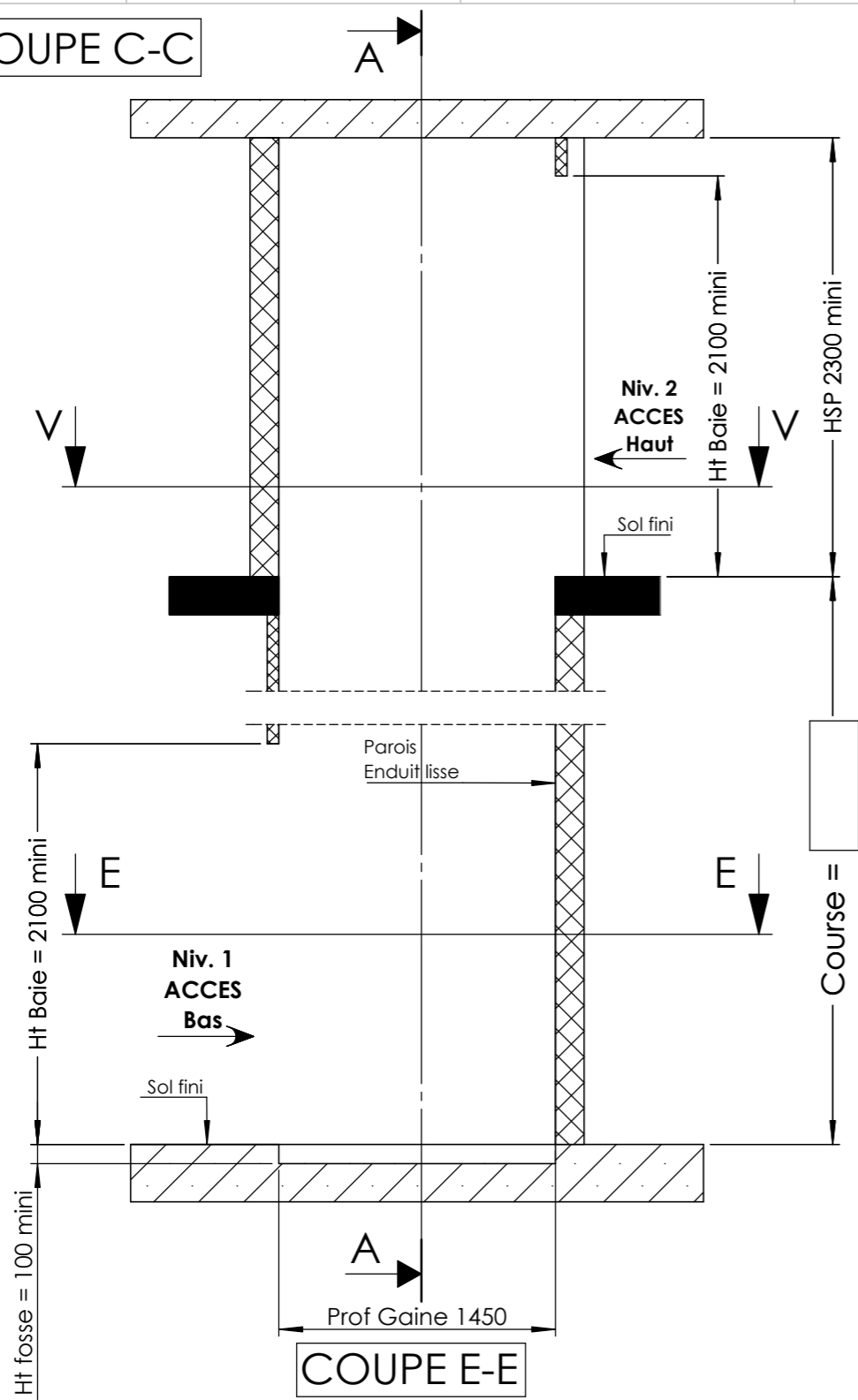
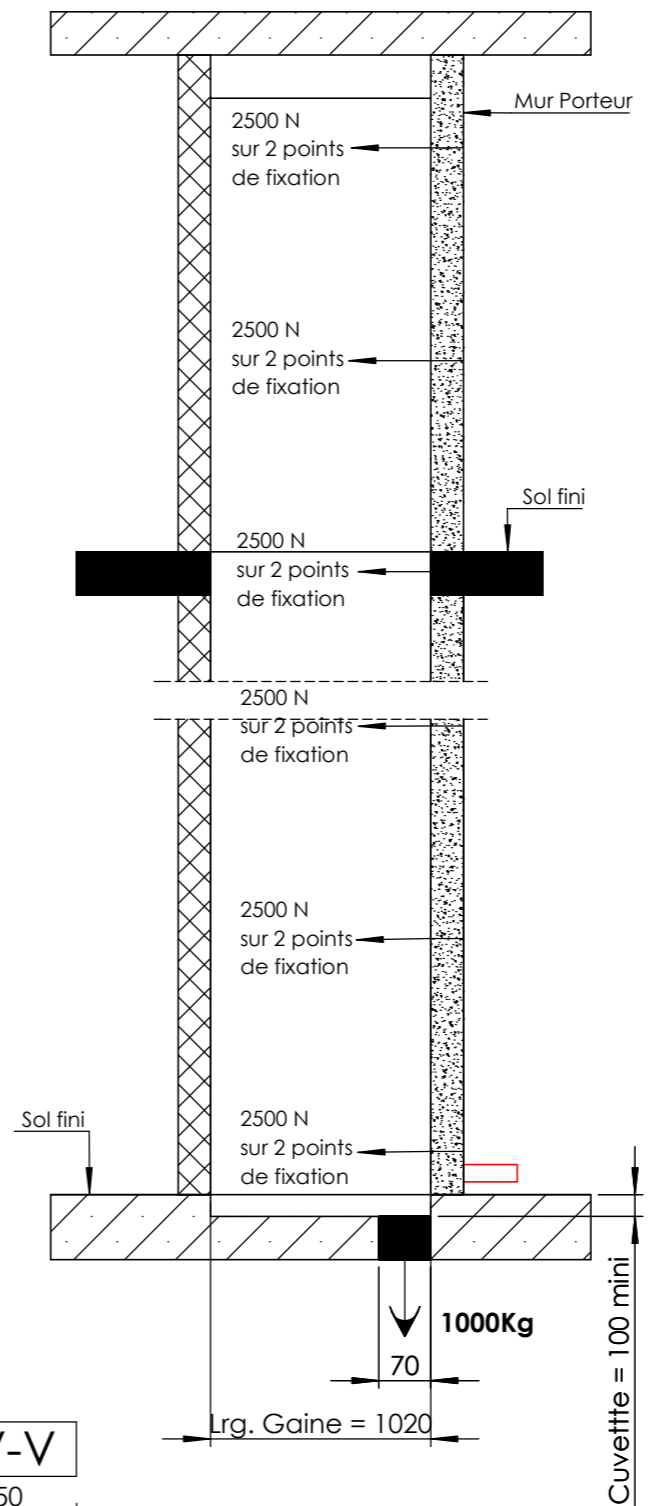


Fermeture Facade PF
après pose de l'élevateur

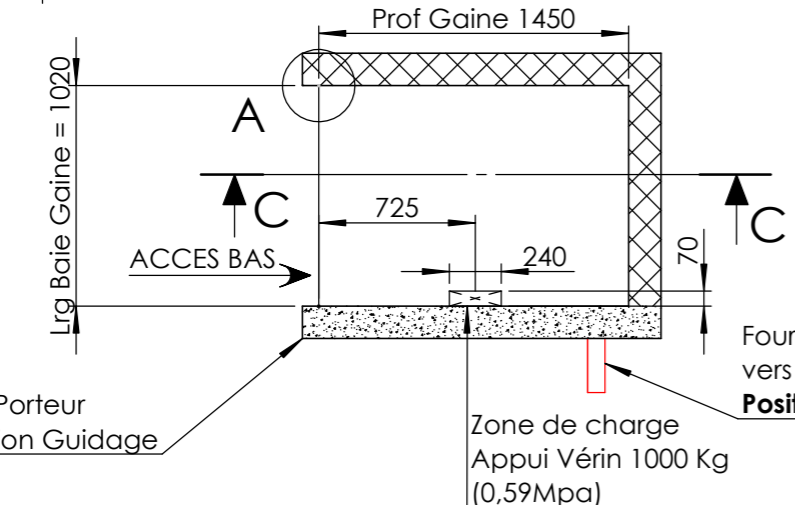
COUPE C-C



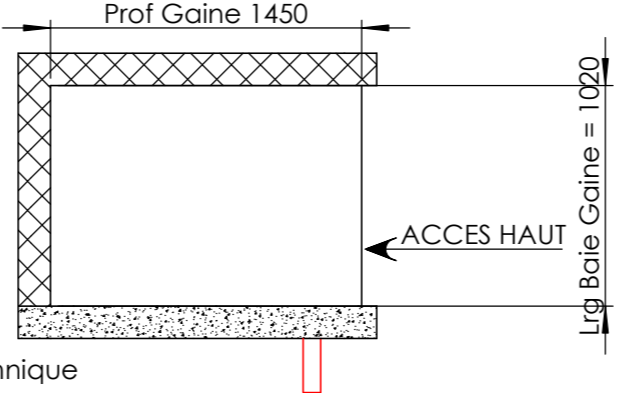
COUPE A-A



COUPE E-E



COUPE V-V



TRAVAUX PREPARATOIRES

Avant pose de l'appareil :
- **GAINÉ :**
Perçage dalle, cuvette, toutes les faces d'aplomb et équerrages rigoureux.
Départ fourreau Ø100 vers coffret technique.
(Dimensions : H1100 x P574 x L436)

- **LOT ELECTRICITE :**
Prévoir une prise 2 pôles + terre 230V 16A + 1 disjoncteur différentiel 30mA **Type A SI**
(exemple) : Réf. : 20569 chez MERLIN GERIN et une prise téléphone.

*Demander information pour réalisation de la face d'accès.

TRAVAUX APRES POSE (à la charge du client)

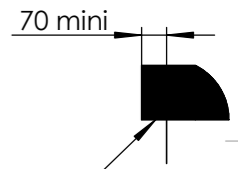
Calfeutrement autour des portes.
Raccords sol - seuils de porte, revêtement, peinture.

INFORMATIONS

Intensité au démarrage 8A et 5A en cycle.

DÉTAIL A

Faces verticales parfaitement d'aplomb et redressées avant installation des portes.



CALFEUTREMENT HORS LOT ELEVATEUR

Dimensions Utiles
Cabine SMALL
Largeur = 800
Profondeur = 1300

Passages portes
800mm

etnaFRANCE
ELEVATEURS MONTE-CHARGES ASCENSEURS PRIVATIFS

Qté: 1
Tolérance : ±10mm

DESIGNATION PIECE:

SERVICE OPPOSE LARGE

APPAREIL -
MATIERE Maçonnerie

Traitement -

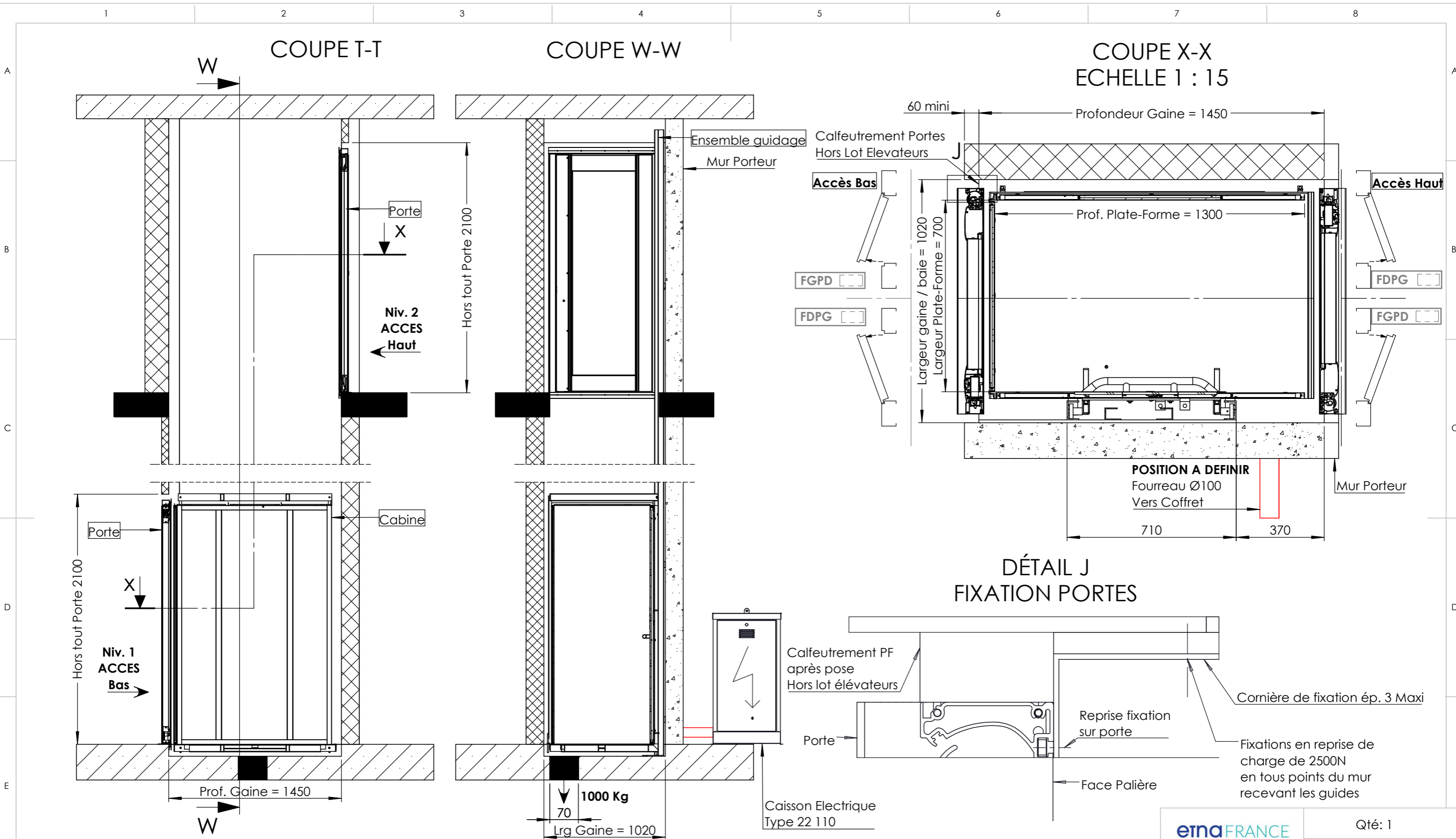
PLAN POUR INFORMATION NE PEUT SERVIR POUR EXECUTION

CE DOCUMENT EST LA PROPRIETE DE LA SOCIETE EtnaFapel. IL NE PEUT ETRE NI REPRODUIT NI COMMUNIQUE A DES TIERS SANS AUTORISATION ECRITE D'UNE PERSONNE MANDATEE A CET EFFET PAR LA SOCIETE EtnaFapel

B	Modif Ht Baie 2055 -> 2100, zone charge 690 -> 725	03/11/2016	DG	N° Proto	-
A	Création	06/09/2016	DG	N° Plan	-
Rev	Modification	Date	06-09-2016	Auteur	N° Court

N° Court	15-U01-6
----------	----------

A3
SCALE:1:35



Ouverture		
Vue de ...		
EXTERIEUR ELEVATEUR	FERRAGE GAUCHE	FERRAGE DROITE
INTERIEUR ELEVATEUR	POUSSANT DROITE	POUSSANT GAUCHE
CODE	FGPD	FDPG

B	Modif Ht Baie 2055 -> 2100, zone charge 690 -> 725	03/11/2016	DG	N° Proto
A	Création	06/09/2016	DG	
Rev	Modification	Date	03/11/2016	Auteur

etnaFRANCE
ELEVATEURS MONTE CHARGES ASCENSEURS PRIVATIFS

Qté: 1
Tolérance : ±10mm

DESIGNATION PIECE:
SERVICE OPPOSE LARGE

APPAREIL
MATIERE
Traitement

N° Court 15-U02-6

A3
SCALE:1:30

PLAN POUR INFORMATION NE PEUT SERVIR POUR EXECUTION

CE DOCUMENT EST LA PROPRIETE DE LA SOCIETE EtnaFrance. IL NE PEUT ETRE NI REPRODUIT NI COMMUNIQUE A DES TIERS SANS AUTORISATION ECRITE D'UNE PERSONNE MANDATEE A CET EFFET PAR LA SOCIETE EtnaFrance