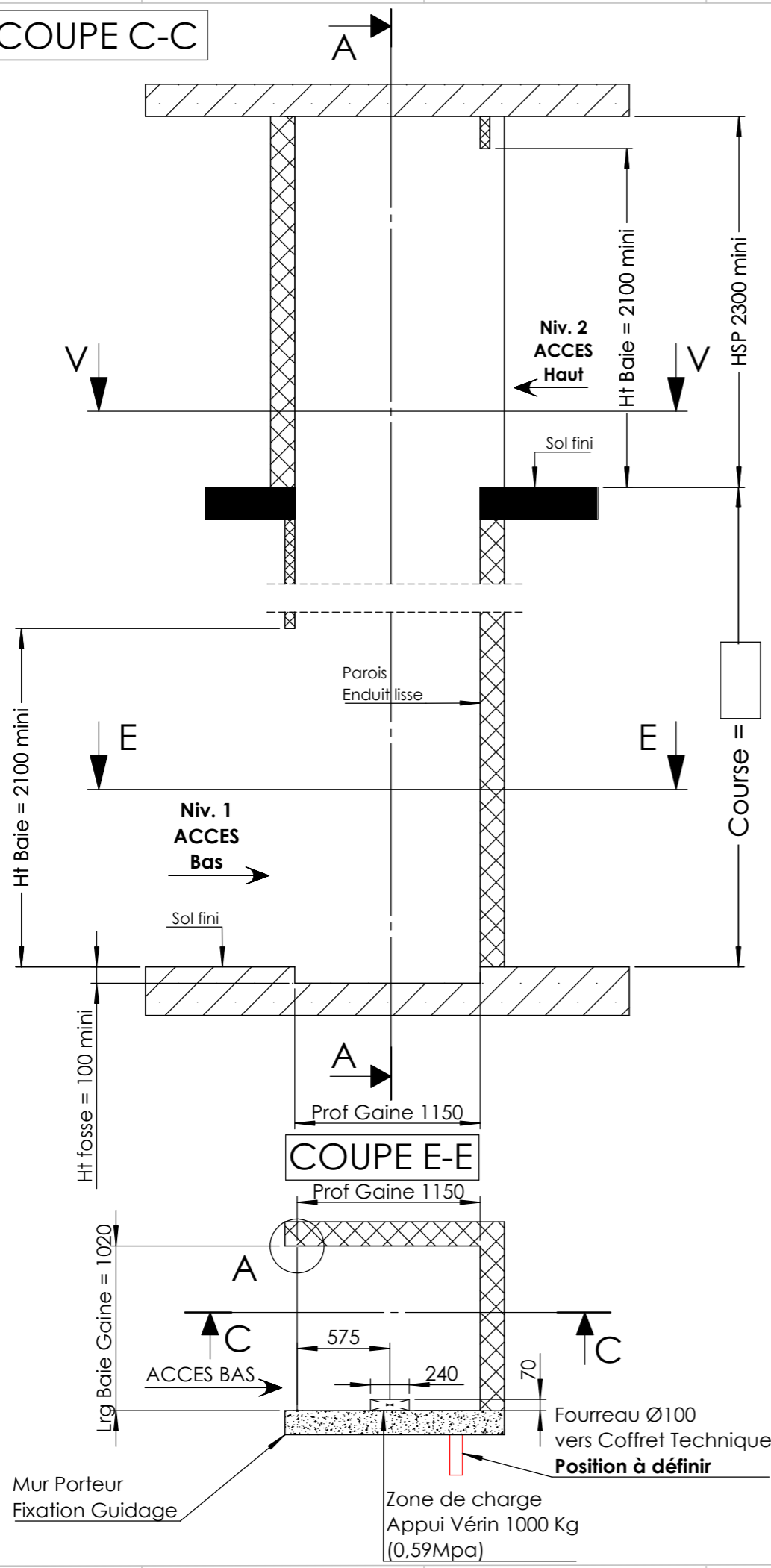
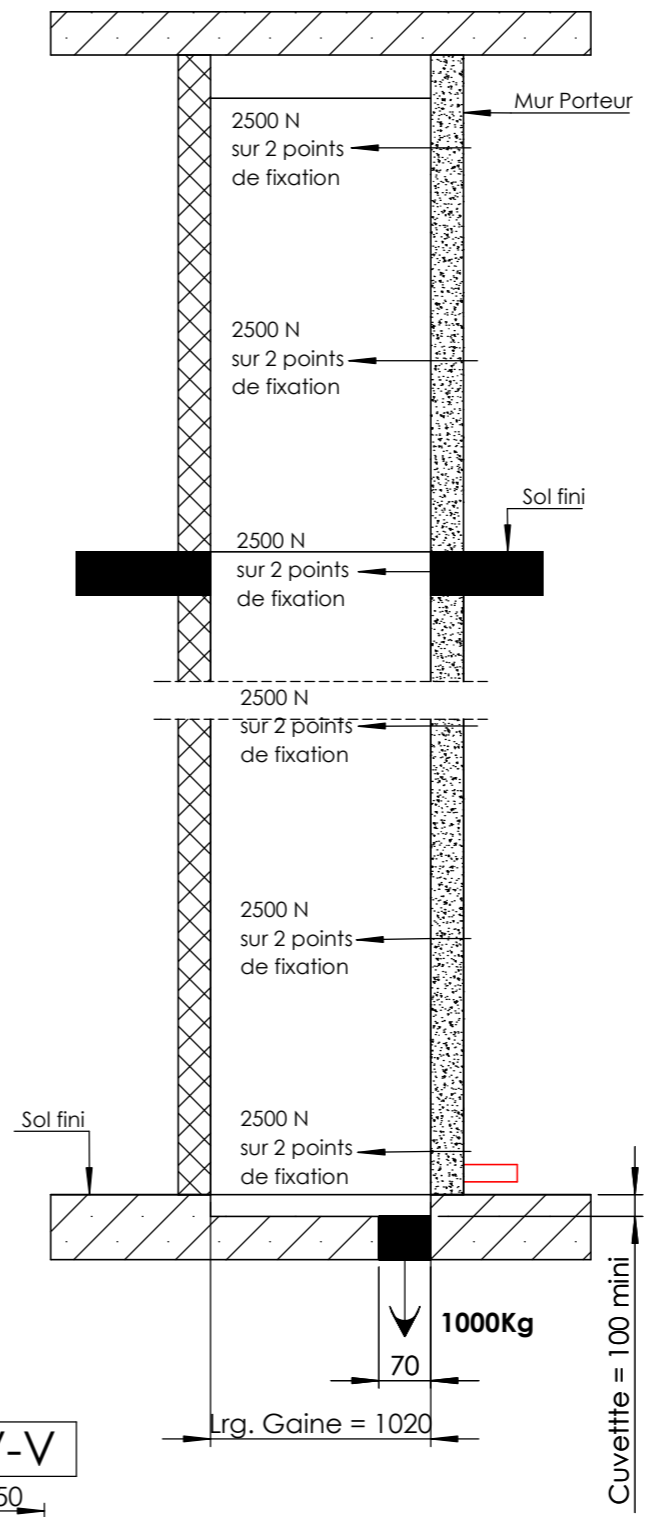


Fermeture Facade PF après pose de l'élevateur

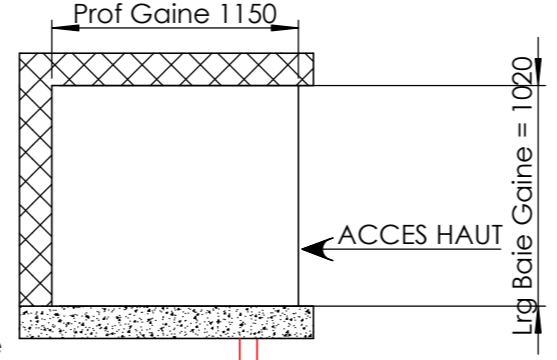
COUPE C-C



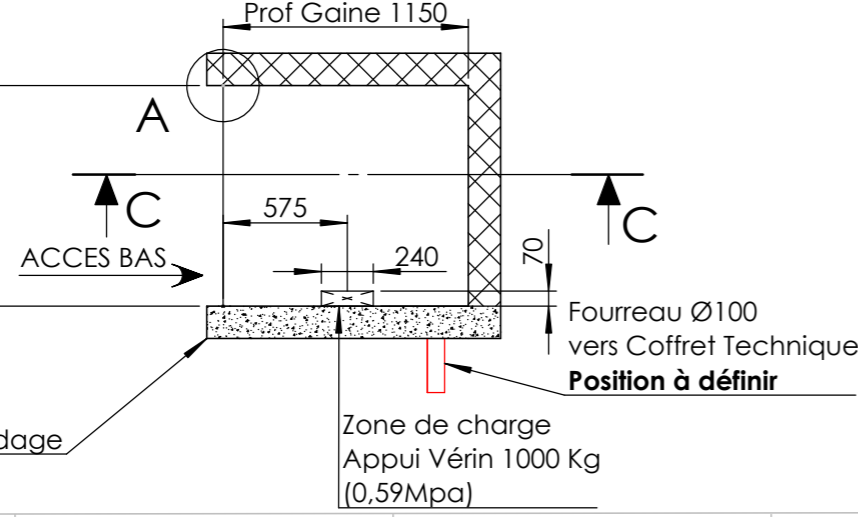
COUPE A-A



COUPE V-V



COUPE E-E



Dimensions Utiles Cabine SMALL
 Largeur = 800
 Profondeur = 1000

Passages portes
 800mm

PLAN POUR INFORMATION NE PEUT SERVIR POUR EXECUTION

CE DOCUMENT EST LA PROPRIETE DE LA SOCIETE EtnaFrance. IL NE PEUT ETRE NI REPRODUIT NI COMMUNIQUE A DES TIERS SANS AUTORISATION ECRITE D'UNE PERSONNE MANDATEE A CET EFFET PAR LA SOCIETE EtnaFrance

TRAVAUX PREPARATOIRES

Avant pose de l'appareil :
 - **GAINÉ :**
 Perçage dalle, cuvette, toutes les faces d'aplomb et équerrages rigoureux.
 Départ fourreau Ø100 vers coffret technique.
(Dimensions : H1100 x P574 x L436)

- **LOT ELECTRICITE :**
 Prévoir une prise 2 pôles + terre 230V 16A + 1 disjoncteur différentiel 30mA **Type A SI**
 (exemple) : Réf. : 20569 chez MERLIN GERIN et une prise téléphone.

*Demander information pour réalisation de la face d'accès.

TRAVAUX APRES POSE (à la charge du client)

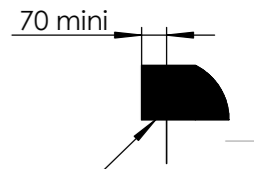
Calfeutrement autour des portes.
 Raccords sol - seuils de porte, revêtement, peinture.

INFORMATIONS

Intensité au démarrage 8A et 5A en cycle.

DÉTAIL A

Faces verticales parfaitement d'aplomb et redressées avant installation des portes.



CALFEUTREMENT HORS LOT ELEVATEUR

etnaFRANCE
 ELEVATEURS MONTE CHARGES ASCENSEURS PRIVATIFS

Qté: 1
 Tolérance : ±10mm

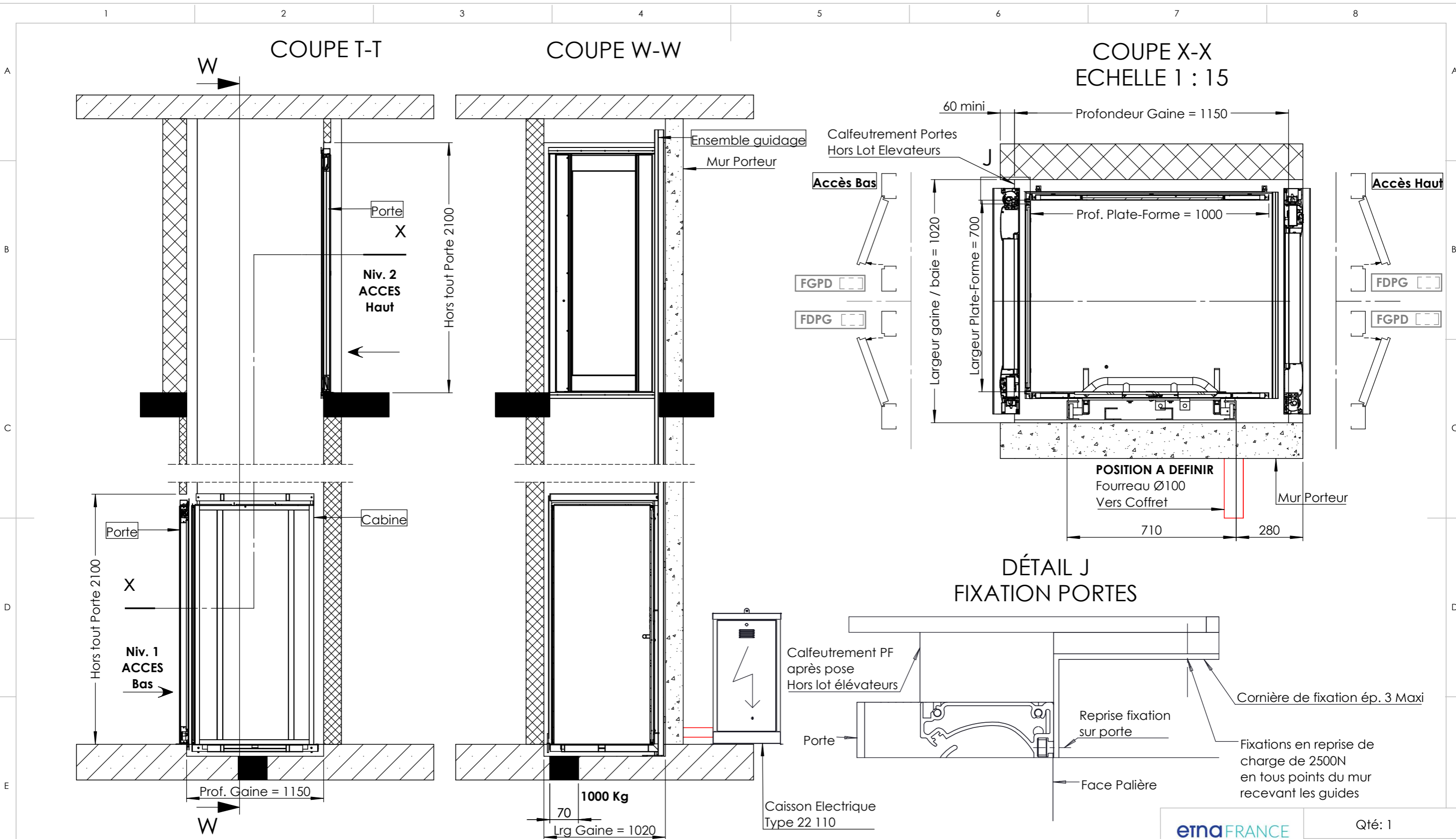
DESIGNATION PIECE:
SERVICE OPPOSE MEDIUM

APPAREIL	-
MATIERE	Maçonnerie
Traitement	-

B	Modif Ht Baie 2055 -> 2100, zone charge 540 -> 575	03/11/2016	DG	N° Proto	-
A	Création	06/09/2016	DG	N° Plan	-
Rev	Modification	Date	06-09-2016	Auteur	N° Court

N° Court	15-U01-5
----------	----------

A3
 SCALE:1:35



Ouverture		
Vue de ...		
EXTERIEUR ELEVATEUR	FERRAGE GAUCHE	FERRAGE DROITE
INTERIEUR ELEVATEUR	POUSSANT DROITE	POUSSANT GAUCHE
CODE	FGPD	FDPG

etnaFRANCE
ELEVATEURS MONTE CHARGES ASCENSEURS PRIVATIFS

Qté: 1
Tolérance : ±10mm

DESIGNATION PIECE:
SERVICE OPOSE MEDIUM

APPAREIL
MATIERE
Traitement

PLAN POUR INFORMATION NE PEUT SERVIR POUR EXECUTION

CE DOCUMENT EST LA PROPRIETE DE LA SOCIETE EtnaFapril. IL NE PEUT ETRE NI REPRODUIT NI COMMUNIQUE A DES TIERS SANS AUTORISATION ECRITE D'UNE PERSONNE MANDATEE A CET EFFET PAR LA SOCIETE EtnaFapril

B	Modif Ht Baie 2055 -> 2100, zone charge 540 -> 575	03/11/2016	DG	N° Proto	A3 SCALE:1:30
A	Création	06/09/2016	DG		
Rev	Modification	Date	03/11/2016	Auteur	

N° Court 15-U02-5